

MANUALE D'USO E INSTALLAZIONE

Oscar

Designer: Mirko Romanelli, Anna Fiore

Armadio a giorno

**ISTRUZIONI IMPORTANTI PER LA SICUREZZA**

Questo manuale contiene importanti istruzioni per la sicurezza che devono essere seguite durante l'installazione, l'uso e la manutenzione dell'oggetto.

**CONSERVARE QUESTO MANUALE**

Il presente manuale costituisce parte integrante del prodotto e deve essere sempre a disposizione di chi lo utilizza. L'utilizzatore ha l'obbligo di leggerlo e di seguire scrupolosamente le indicazioni riportate. Il produttore non risponde di danni a persone o cose, o subiti dall'oggetto stesso, nel caso in cui non vengano rispettate le condizioni di seguito indicate. La proprietà intellettuale degli articoli di questo manuale è di Hiro srl. La presente documentazione e i suoi allegati non possono essere manomessi, modificati o riprodotti senza apposita autorizzazione del produttore.

**INTRODUZIONE**

Grazie per aver scelto un prodotto Hiro. Ricorda che eventuali piccole imperfezioni non sono da considerarsi difetti ma fattori di unicità dati da una produzione artigianale e/o semi-artigianale. Ogni prodotto di Hiro è figlio di una piccola serie produttiva.

Destinazione d'uso

I prodotti di Hiro sono studiati esclusivamente per un uso domestico e non sono adatti per un utilizzo intensivo. Ogni altro utilizzo non è consigliato.

**ADERENZA A NORME SPECIFICHE**

Il prodotto non risponde a norme specifiche relative a resistenza al fuoco e/o altre norme che regolano l'uso in ambienti pubblici, scuole o altro.

**AVVERTENZE DI SICUREZZA GENERALI**

- Per un utilizzo corretto dell'articolo fare riferimento attentamente al seguente manuale.
- L'oggetto è pensato per l'uso domestico, in interni.
- Evitare il contatto dell'articolo con oggetti appuntiti o abrasivi. Non graffiare.
- L'oggetto è pensato per essere utilizzato su una base di appoggio stabile, piana e uniformemente livellata. Non appendere, non tenere sospeso. **Non smuovere, tirare o urtare l'oggetto.** Se il mobile si ribalta può causare lesioni da schiacciamento gravi o mortali.
- Non eccedere il carico massimo consentito.
- Seguire istruzioni di montaggio corrette, indicazioni di tasselli e di carichi indicate. Controllare che tutti i componenti siano ben fissati.
- Non utilizzare l'oggetto con elementi bagnati e/o porre a contatto diretto con acqua e/o altri liquidi.



CARATTERISTICHE TECNICHE

Materiali

- Acciaio verniciato

Dimensioni

- Larghezza: 100 cm
- Altezza: 160,5 cm
- Profondità: 58 cm

Il ripiano misura 44,7 cm x 95,5 cm (spazio da terra al ripiano: 12,6 cm). Lo spazio utile per le grucce sul tubolare è di 71 cm. I due ganci portaborse laterali hanno una sporgenza massima di 8 cm.

Peso: 14,5 Kg



Carico massimo consentito: 20 kg (equamente distribuiti)



AZIONI NON CONSENTITE

È vietato:

- Modificare e/o manomettere l'articolo;
- Utilizzare l'articolo per funzioni differenti da quello per cui è stato progettato e fornito;
- Utilizzare per la pulizia solventi o prodotti corrosivi che intacchino le parti;
- Evitare il contatto dell'articolo con oggetti appuntiti o abrasivi. Non graffiare.



MANUTENZIONE E PULIZIA

Per procedere alle operazioni di pulizia utilizzare un panno morbido inumidito con acqua. Non usare diluenti e prodotti corrosivi, acidi, pagliette o spazzole d'acciaio. Asciugare con un panno in microfibra.



SMALTIMENTO

Per lo smaltimento del dispositivo, dei suoi accessori si fa riferimento alle normative vigenti in materia di smaltimento rifiuti.



CONDIZIONI DI GARANZIA E FORNITURA

L'acquirente che rivesta la qualifica di consumatore, potrà usufruire della garanzia legale di 2 anni, a partire dalla data di consegna, per eventuali difetti di conformità sui prodotti di Hiro. Tali difetti dovranno essere segnalati entro 2 mesi dalla loro scoperta. Ricorda che la garanzia non è valida in caso di uso improprio, abuso o modifica del prodotto e per la mancata aderenza alle istruzioni per l'uso.



RIPARAZIONI

Nel caso in cui un prodotto presenti difetti di materiale o fabbricazione durante il periodo di garanzia, Hiro valuterà con il cliente se il difetto del prodotto è coperto dalla garanzia. Hiro, a sua insindacabile discrezione, può sostituire o riparare l'articolo in garanzia. I costi della manodopera relativi alla riparazione del prodotto possono essere a carico di Hiro se si determina che la riparazione ricade nell'ambito della garanzia. Una riparazione o sostituzione non rinnova né proroga la garanzia. Il cliente sarà avvisato se, dopo avere esaminato e provato un prodotto restituito, Hiro conclude che il prodotto non è difettoso. Il prodotto sarà restituito al cliente e saranno a suo carico i costi di spedizione dovuti alla restituzione. Il produttore declina ogni responsabilità nel caso non vengano rispettate le indicazioni del presente manuale e le norme per una corretta installazione. È fatto divieto assoluto effettuare modifiche all'oggetto.

ISTRUZIONI DI MONTAGGIO

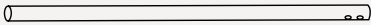


Per un utilizzo corretto dell'articolo fare riferimento attentamente a queste istruzioni.

ATTENZIONE: Maneggiare l'oggetto con cura, è consigliabile adoperare sempre i guanti. **Controllare che tutti i componenti siano ben fissati prima di appendere oggetti e vestiti.** Prestare attenzione a non smuovere, tirare o urtare l'oggetto. Se il mobile si ribalta può causare lesioni da schiacciamento gravi o mortali.

CONTENUTO SCATOLA

A traverso superiore x1



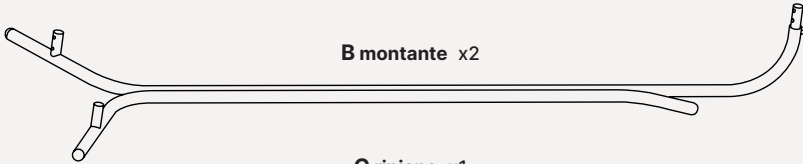
D viti TBEI M4x12 x12



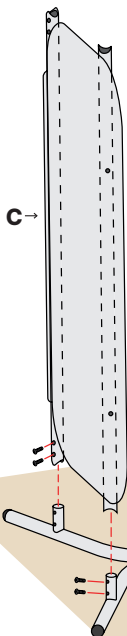
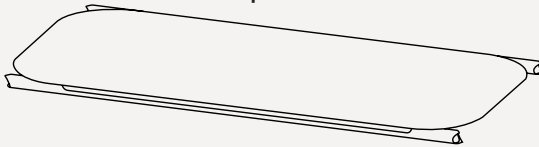
E perno ferma-grucce x2



B montante x2

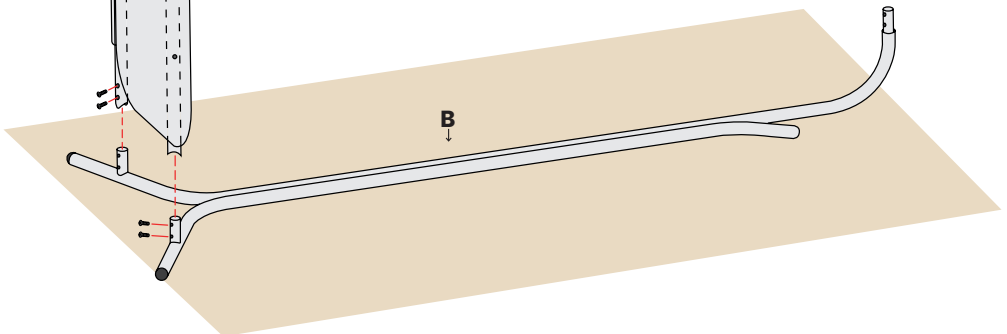


C ripiano x1

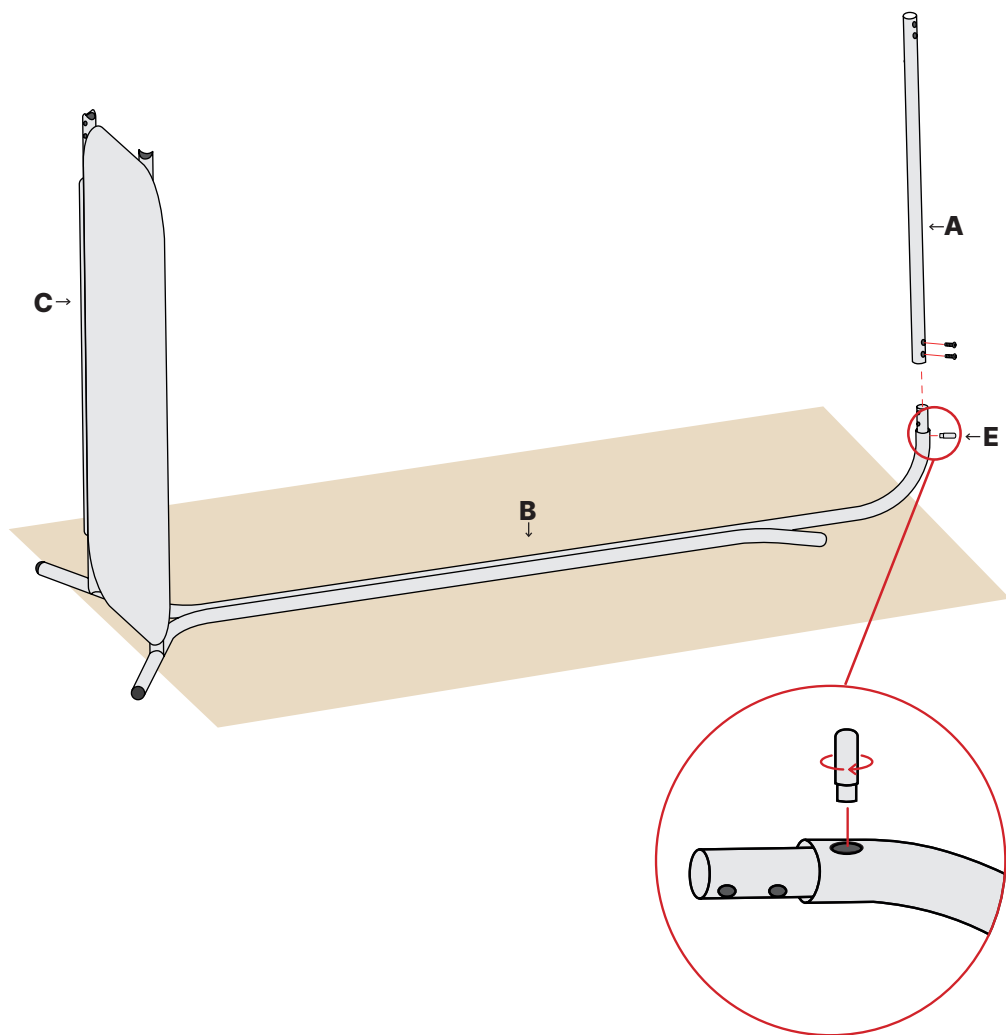


1

Identifica il montante destro (B) verificando che i tubi di innesto siano rivolti verso l'interno e poggialo sul pavimento. Usa un tappeto o una coperta per evitare di graffiare il prodotto. Allinea il ripiano (C) ai fori del montante e fissalo saldamente con le viti in dotazione (F).

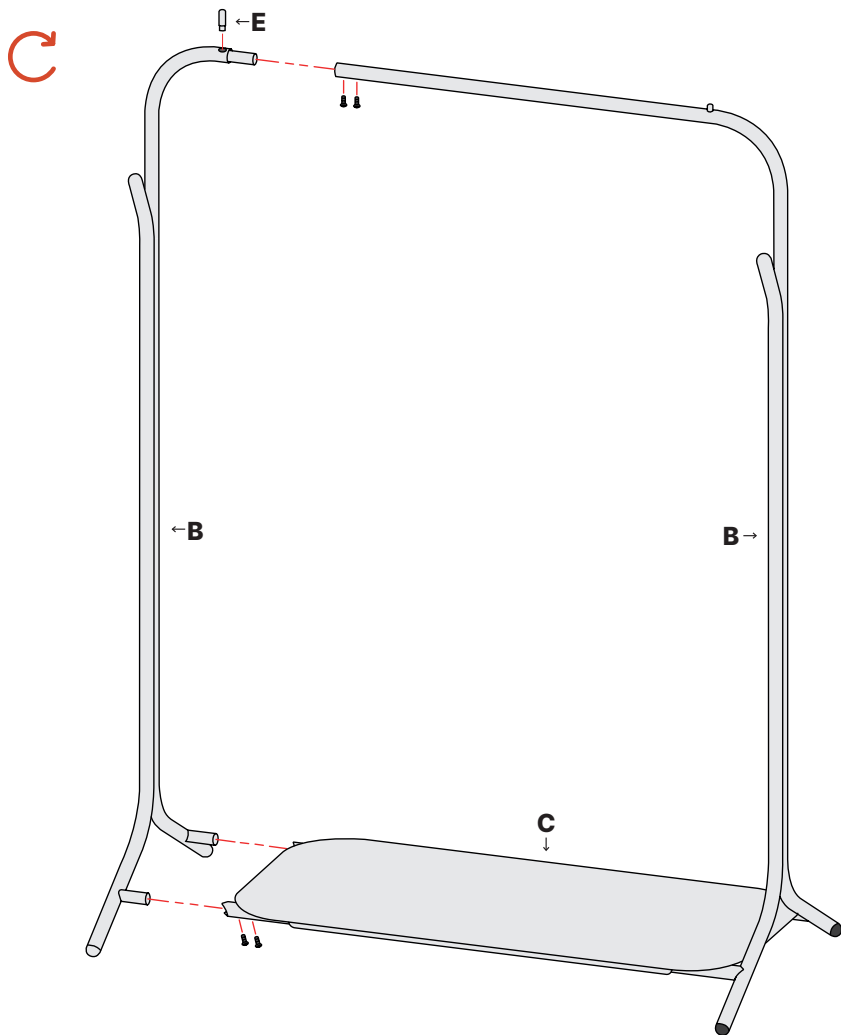


- 2** Inserisci il traverso superiore (A). Avvita prima il perno ferma-grucce (E) assicurandoti che sia rivolto verso l'alto, quindi fissa il traverso con le viti in dotazione.



3 Solleva la struttura in verticale e completa la struttura accostando il montante sinistro (B) ai traversi. Avvita prima il perno ferma-grucce (E) assicurandoti che sia rivolto verso l'alto, quindi fissa il montante sia nella parte superiore che in quella inferiore utilizzando le viti in dotazione.

ATTENZIONE! in questa fase è consigliabile l'aiuto di un'altra persona. Maneggiare l'oggetto con cura, è consigliabile adoperare sempre i guanti. **Non mollare la presa di Oscar fino a che la struttura non sarà completa.** Se il mobile si ribalta può causare lesioni da schiacciamento gravi o mortali. **Controlla che tutti i componenti siano ben fissati prima di appendere oggetti e vestiti.** Presta attenzione a non smuovere, tirare o urtare l'oggetto.



NON arrampicarsi

VUOI RESTITUIRE UN PRODOTTO?

Diritto di recesso - Hai diritto di recedere dall'acquisto, senza alcuna penalità e senza specificarne il motivo, entro 14 giorni a partire da quando entri in possesso dei beni. In questo caso, sarai rimborsato completamente anche delle spese di spedizione che hai sostenuto. Tuttavia, sei tenuto a restituire l'oggetto e le spese per la restituzione sono a tuo carico.

Garanzia - Come consumatore hai diritto a 2 anni di garanzia per i difetti sui prodotti acquistati.

CONTATTACI - Se vuoi esercitare il diritto di recesso o se pensi che il prodotto ricevuto abbia un difetto, ti preghiamo di contattarci al nostro servizio clienti all'indirizzo shop@hiro.design per ricevere tutta l'assistenza e le istruzioni di cui hai bisogno. Per tutte le condizioni e per scaricare l'apposito modulo, consulta le pagine "Spedizioni e Resi" e "Termini e condizioni" sul nostro sito web.

USER AND INSTALLATION MANUAL

Oscar

Designer: Mirko Romanelli, Anna Fiore

Open wardrobe

**IMPORTANT SAFETY INSTRUCTIONS**

This manual contains important safety instructions that must be followed during installation, use and maintenance of the object.

**SAVE THIS MANUAL**

This manual is an integral part of the product and must always be available to the user. It is your responsibility to read and follow the instructions carefully. The manufacturer is not liable for damage to persons or property, or suffered by the object itself, in the event that the following conditions are not respected. The intellectual property of the articles in this manual is by Hiro srl. This documentation and its annexes can not be tampered with, modified or reproduced without the appropriate authorization of the manufacturer.

**INTRODUCTION**

Thank you for choosing a Hiro product. Remember that any small imperfections are not to be considered defects but uniqueness factors given by an artisanal and / or semi-artisanal production. Each product of Hiro is the son of a small production series.

Intended Use

Hiro products are designed exclusively for home use and are not suitable for intensive use. Any other use is not recommended.

**ADHERENCE TO SPECIFIC STANDARDS**

The product does not comply with specific standards relating to fire resistance and/or other standards that regulate use in public environments, schools or otherwise.

**GENERAL SAFETY WARNINGS**

- For correct use of the item, carefully refer to the following manual.
- The object is designed for domestic, indoor use.
- Avoid contact of the article with sharp or abrasive objects. Don't scratch.
- The item is designed to be used on a stable, flat, and evenly leveled support surface. **Do not hang, do not keep suspended.** Do not move, pull, or hit the item. If the furniture tips over, it may cause serious or fatal crushing injuries.
- Do not exceed the maximum permitted load.
- Follow the correct assembly instructions, dowel and load specifications. Check that all components are securely fastened.
- Do not use the object with wet elements and/or place it in direct contact with water and/or other liquids.



TECHNICAL CHARACTERISTICS

Materials

- Painted steel

Dimensions

- Width: 100 cm
- Height: 160,5 cm
- Depth: 58 cm

The shelf measures 44.7 cm × 95.5 cm (distance from the floor to the shelf: 12.6 cm).

The usable space for hangers on the tubular bar is 71 cm.

The two side bag hooks have a maximum projection of 8 cm.

Weight: 14,5 Kg



Maximum allowable load: 20 kg (evenly distributed)



ACTIONS NOT ALLOWED

It is forbidden:

- Modify and/or tamper with the article;
- Use the item for functions other than that for which it was designed and supplied;
- Use solvents or corrosive products for cleaning that attack the parts;
- Avoid contact of the article with sharp or abrasive objects. Don't scratch.



MAINTENANCE AND CLEANING

To carry out the cleaning operations, use a soft cloth moistened with water. Do not use thinners and corrosive products, acids, steel wool or brushes. Dry with a microfiber cloth.



DISPOSAL

For the disposal of the device and its accessories, please refer to the regulations in force regarding waste disposal.



WARRANTY AND SUPPLY CONDITIONS


The buyer who qualifies as a consumer will be able to take advantage of the 2-year legal guarantee, starting from the delivery date, for any lack of conformity on Hiro products. Such defects must be reported within 2 months of their discovery. Remember that the warranty is not valid in case of improper use, abuse or modification of the product and for failure to follow the instructions for use.



REPAIRS

In the event that a product exhibits defects in material or workmanship during the warranty period, Hiro will evaluate with the customer whether the product defect is covered by the warranty. Hiro, at its sole discretion, may replace or repair the item under warranty. Labor costs related to product repair may be paid by Hiro if the repair is determined to be within the scope of the warranty. A repair or replacement does not renew or extend the warranty. The customer will be notified if, after examining and testing a returned product, Hiro concludes that the product is not defective. The product will be returned to the customer and he will be responsible for the shipping costs due to the return. The manufacturer declines all responsibility if the instructions in this manual and the rules for correct installation are not respected. It is absolutely forbidden to make changes to the object.

ASSEMBLY INSTRUCTIONS

 For correct use of the item, please refer carefully to these instructions.

WARNING: Handle the object with care, it is advisable to always use gloves. **Check that all components are securely fixed before hanging objects and clothes.** Be careful not to shake, pull, or bump the object. If the furniture tips over, it can cause serious or fatal crushing injuries.

BOX CONTENTS

A upper crossbar x1



D TBEI M4x12 screws x12



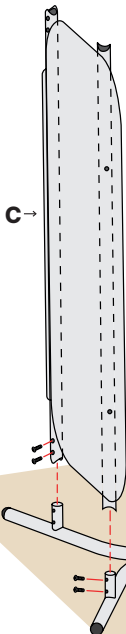
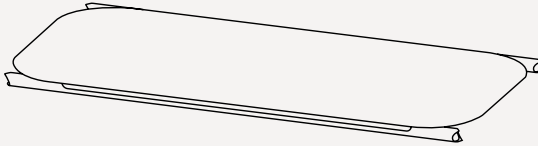
E hanger stop pin x2



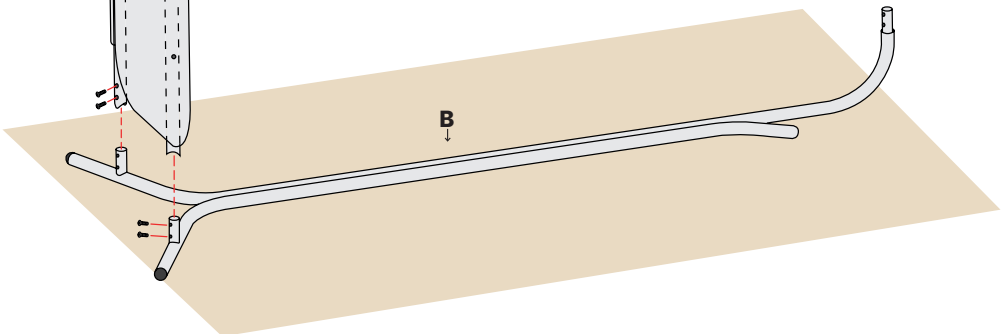
B upright x2



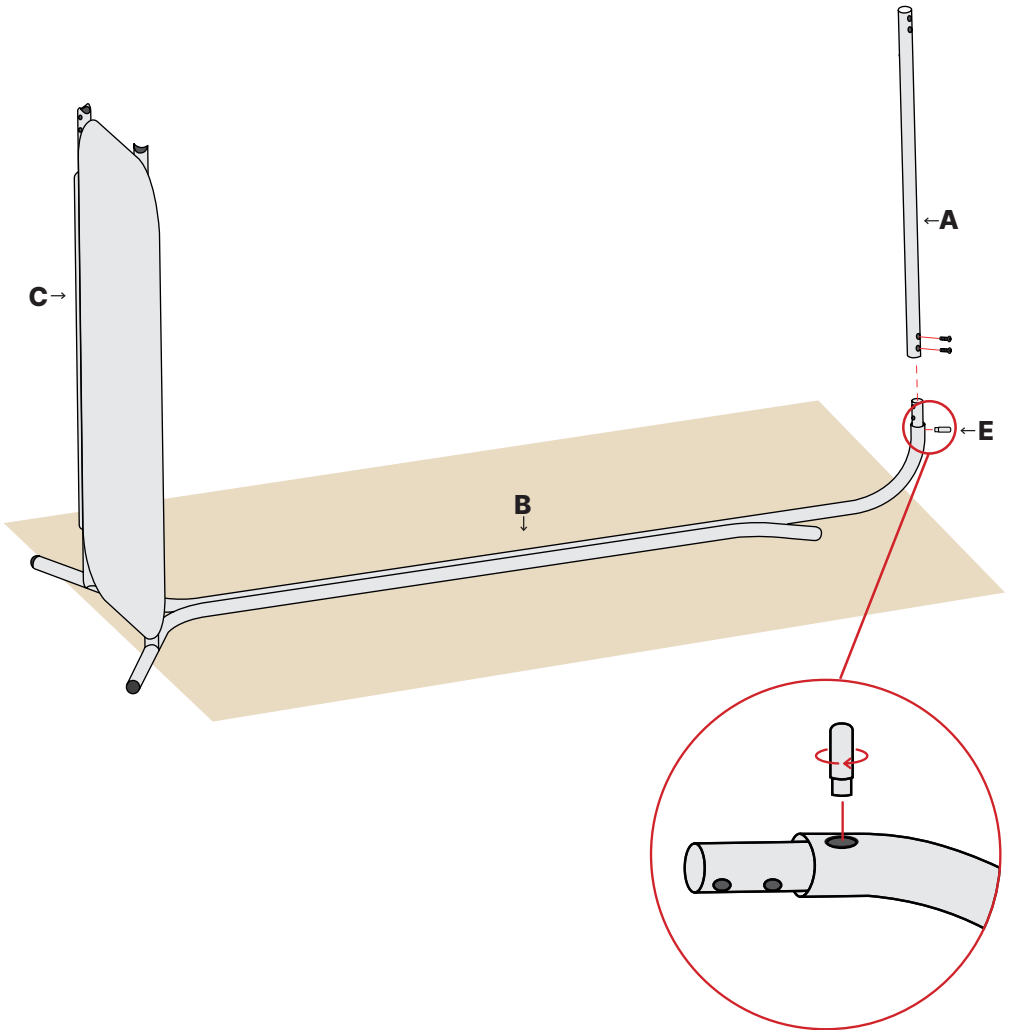
C shelf x1



- 1 Identify the right upright (B), ensuring that the connecting tubes face inwards, and place it on the floor. Use a carpet or a blanket to prevent scratching the product. Align the shelf (C) with the holes on the upright and secure it firmly with the provided screws (F).

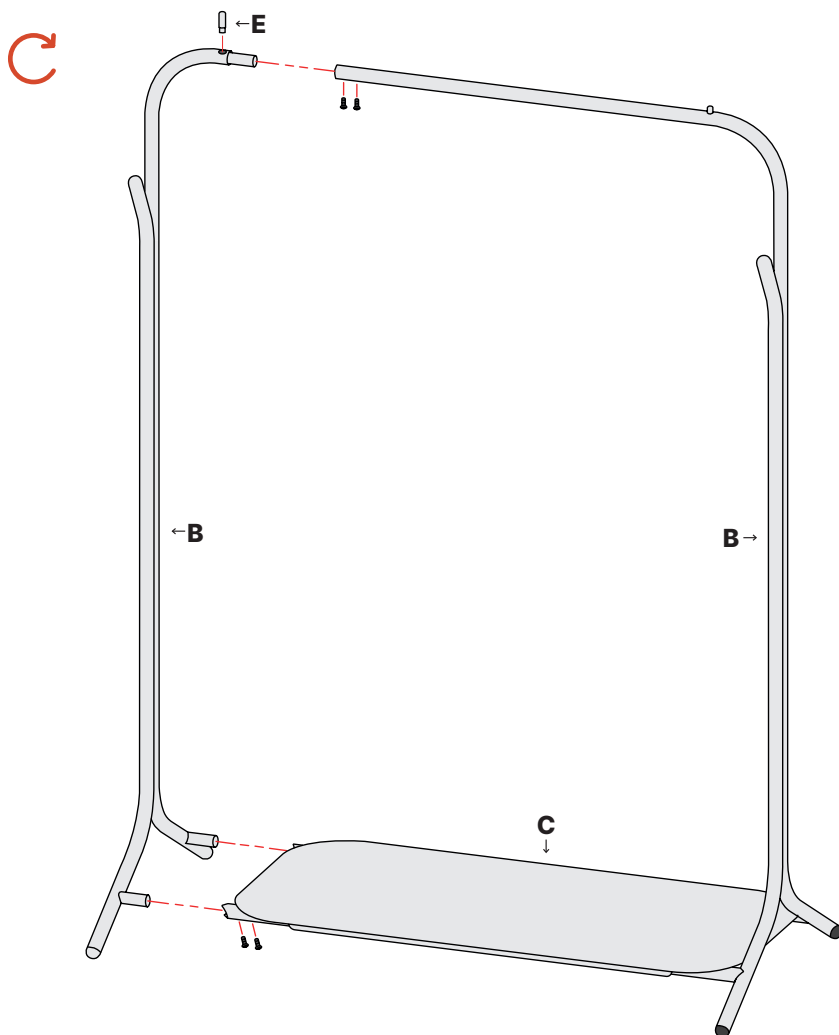


- 2** Insert the upper crossbar (A). First, screw in the hanger stop pin (E), making sure it faces upwards, then secure the crossbar with the provided screws.



- 3** Lift the structure vertically and complete the structure by placing the left upright (B) against the crossbars. First, screw in the hanger stop pin (E), making sure it faces upwards, then secure the upright at both the top and bottom using the provided screws.

WARNING! At this stage, **the help of another person is recommended**. Handle the object with care; it is advisable to always wear gloves. **Do not let go of Oscar until the structure is complete**. If the furniture tips over, it can cause serious or fatal crushing injuries. **Check that all components are securely fixed before hanging objects and clothes**. Be careful not to shake, pull, or bump the object.



DO NOT climb

DO YOU WANT TO RETURN A PRODUCT?

Right of withdrawal - You have the right to withdraw from the purchase, without any penalty and without specifying the reason, within 14 days from when you take possession of the goods. In this case, you will also be fully reimbursed for the shipping costs you have incurred. However, you are required to return the item and you will be responsible for the return costs.

Warranty - As a consumer you are entitled to a 2 year warranty for defects on the products purchased.

CONTACT US

If you want to exercise your right of withdrawal or if you think that the product received has a defect, please contact us at our customer service at shop@hiro.design to receive all the assistance and instructions you need. For all conditions and to download the appropriate form, consult the "Shipping and Returns" and "Terms and conditions" pages on our website.

GEBRAUCHS- UND INSTALLATIONSANLEITUNG

Oscar

Designer: Mirko Romanelli, Anna Fiore

Offener Schrank

**WICHTIGE SICHERHEITSHINWEISE**

Diese Anleitung enthält wichtige Sicherheitshinweise, die bei der Installation, Verwendung und Wartung des Produkts beachtet werden müssen.

**DIESE ANLEITUNG AUFBEWAHREN**

Diese Anleitung ist Bestandteil des Produkts und muss dem Benutzer jederzeit zur Verfügung stehen. Der Benutzer ist verpflichtet, sie zu lesen und die darin enthaltenen Hinweise sorgfältig zu befolgen. Der Hersteller haftet nicht für Schäden an Personen oder Sachen oder für Schäden am Produkt selbst, die durch Nichtbeachtung der nachstehenden Bedingungen entstehen. Das geistige Eigentum an den Inhalten dieser Anleitung liegt bei Hiro srl. Diese Dokumentation und ihre Anhänge dürfen ohne ausdrückliche Genehmigung des Herstellers weder verändert, noch bearbeitet oder vervielfältigt werden.

**EINLEITUNG**

Vielen Dank, dass Sie sich für ein Produkt von Hiro entschieden haben. Bitte beachten Sie, dass eventuelle kleine Unvollkommenheiten nicht als Mängel zu betrachten sind, sondern als Ausdruck der Einzigartigkeit einer handwerklichen und/oder halbhandwerklichen Fertigung. Jedes Produkt von Hiro entstammt einer Kleinserie.

Bestimmungsgemäße Verwendung

Die Produkte von Hiro sind ausschließlich für den häuslichen Gebrauch konzipiert und nicht für eine intensive Nutzung geeignet. Jede andere Verwendung wird nicht empfohlen. Die korrekten Montageanweisungen sowie die Angaben zu Dübeln und zulässigen Belastungen sind unbedingt zu beachten..

**EINHALTUNG SPEZIFISCHER NORMEN**

Das Produkt entspricht keinen spezifischen Normen hinsichtlich Brandschutz und/oder anderen Vorschriften, die die Verwendung in öffentlichen Einrichtungen, Schulen oder ähnlichen Umgebungen regeln.

**ALLGEMEINE SICHERHEITSHINWEISE**

- Für die korrekte Verwendung des Artikels beachten Sie bitte sorgfältig das folgende Handbuch.
- Der Artikel ist für den häuslichen Gebrauch in Innenräumen vorgesehen.
- Vermeiden Sie den Kontakt des Artikels mit spitzen oder scheuernden Gegenständen. Nicht zerkratzen.
- Der Artikel ist dafür vorgesehen, auf einer stabilen, flachen und gleichmäßig ebenen Unterlage verwendet zu werden. Nicht aufhängen, nicht hängen lassen. Den Gegenstand nicht bewegen, ziehen oder stoßen. Wenn das Möbel umkippt, kann dies schwere oder tödliche Quetschverletzungen verursachen.
- Die maximal zulässige Belastung nicht überschreiten.
- Die korrekten Montageanweisungen, Angaben zu Dübeln und Belastungen befolgen. Überprüfen Sie, ob alle Komponenten fest sitzen.
- Den Artikel nicht mit nassen Teilen verwenden und/oder nicht mit Wasser und/oder anderen Flüssigkeiten in direkten Kontakt bringen.



TECHNISCHE DATEN

Materialien

- Lackierter Stahl

Abmessungen

- Breite: 100 cm
- Höhe: 160,5 cm
- Tiefe: 58 cm

Das Fachmaß beträgt 44,7 cm x 95,5 cm (Abstand vom Boden zum Fach: 12,6 cm). Der nutzbare Platz für Kleiderbügel an der Stange beträgt 71 cm. Die beiden seitlichen Taschenhaken haben eine maximale Ausladung von 8 cm.

Gewicht: 14,5 kg



Maximale zulässige Belastung: 20 kg (gleichmäßig verteilt)



NICHT ZULÄSSIGE HANDLUNGEN

Es ist untersagt:

- den Artikel zu verändern und/oder zu manipulieren;
- den Artikel für andere Zwecke als die vorgesehenen zu verwenden;
- zur Reinigung Lösungsmittel oder korrosive Produkte zu verwenden, die die Teile angreifen;
- die maximal zulässige Belastung zu überschreiten;
- den Kontakt des Artikels mit spitzen oder scheuernden Gegenständen zuzulassen. Nicht zerkratzen.



WARTUNG UND REINIGUNG

Für die Reinigung ein weiches, mit Wasser angefeuchtetes Tuch verwenden. Keine Verdüner oder korrosiven Produkte, Säuren, Scheuerschwämme oder Stahlbürsten verwenden. Mit einem Mikrofasertuch trocknen.



ENTSORGUNG

Für die Entsorgung des Produkts und seines Zubehörs sind die jeweils geltenden gesetzlichen Vorschriften zur Abfallentsorgung zu beachten.



GARANTIE- UND LIEFERBEDINGUNGEN

Der Käufer, der als Verbraucher gilt, hat Anspruch auf die gesetzliche Gewährleistung von 2 Jahren ab dem Lieferdatum für etwaige Konformitätsmängel der Produkte von Hiro. Solche Mängel sind innerhalb von 2 Monaten nach Ihrer Entdeckung zu melden. Die Garantie ist nicht gültig bei unsachgemäßer Verwendung, Missbrauch oder Veränderung des Produkts sowie bei Nichtbeachtung der Gebrauchsanweisung.



REPARATUREN

Sollte ein Produkt während der Garantiezeit Material- oder Herstellungsfehler aufweisen, prüft Hiro gemeinsam mit dem Kunden, ob der Mangel unter die Garantie fällt. Hiro kann nach eigenem Ermessen den Artikel im Rahmen der Garantie reparieren oder ersetzen. Die Arbeitskosten für die Reparatur können von Hiro übernommen werden, sofern festgestellt wird, dass die Reparatur unter die Garantie fällt. Eine Reparatur oder ein Austausch führt weder zu einer Verlängerung noch zu einer Erneuerung der Garantiezeit. Der Kunde wird informiert, wenn Hiro nach Prüfung eines zurückgesandten Produkts feststellt, dass kein Mangel vorliegt. In diesem Fall wird das Produkt an den Kunden zurückgesandt, und die Rücksendekosten gehen zu seinen Lasten. Der Hersteller übernimmt keine Haftung, wenn die in dieser Anleitung enthaltenen Hinweise sowie die Vorschriften für eine ordnungsgemäße Installation nicht beachtet werden. Jegliche Veränderung des Produkts ist ausdrücklich untersagt.

MONTAGEANLEITUNG



Für eine korrekte Verwendung des Artikels lesen Sie diese Anleitung bitte sorgfältig durch.

ACHTUNG: Behandeln Sie das Objekt mit Vorsicht; es wird empfohlen, immer Handschuhe zu tragen. **Prüfen Sie, ob alle Komponenten fest fixiert sind, bevor Sie Gegenstände und Kleidung aufhängen.** Achten Sie darauf, das Objekt nicht zu rütteln, zu ziehen oder anzustoßen. Wenn das Möbelstück umkippt, kann dies zu schweren oder tödlichen Quetschverletzungen führen.

VERPACKUNGSIHALT

A obere querstange x1



D TBEI M4x12 schrauben x12



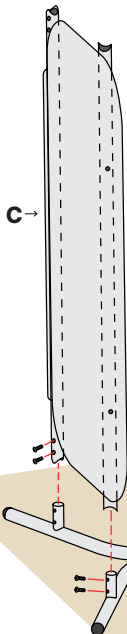
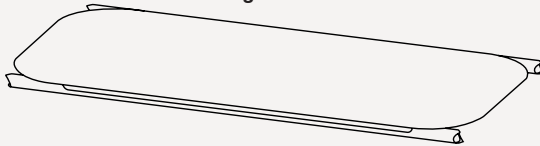
E kleiderbügel-stopper x2



B seitenteil x2

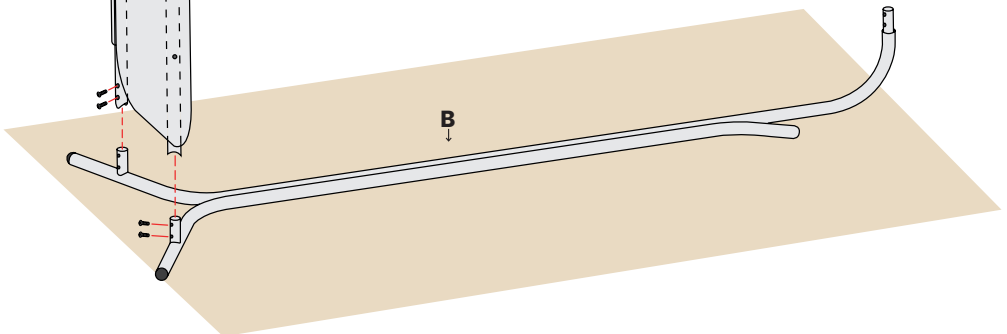


C regalboden x1

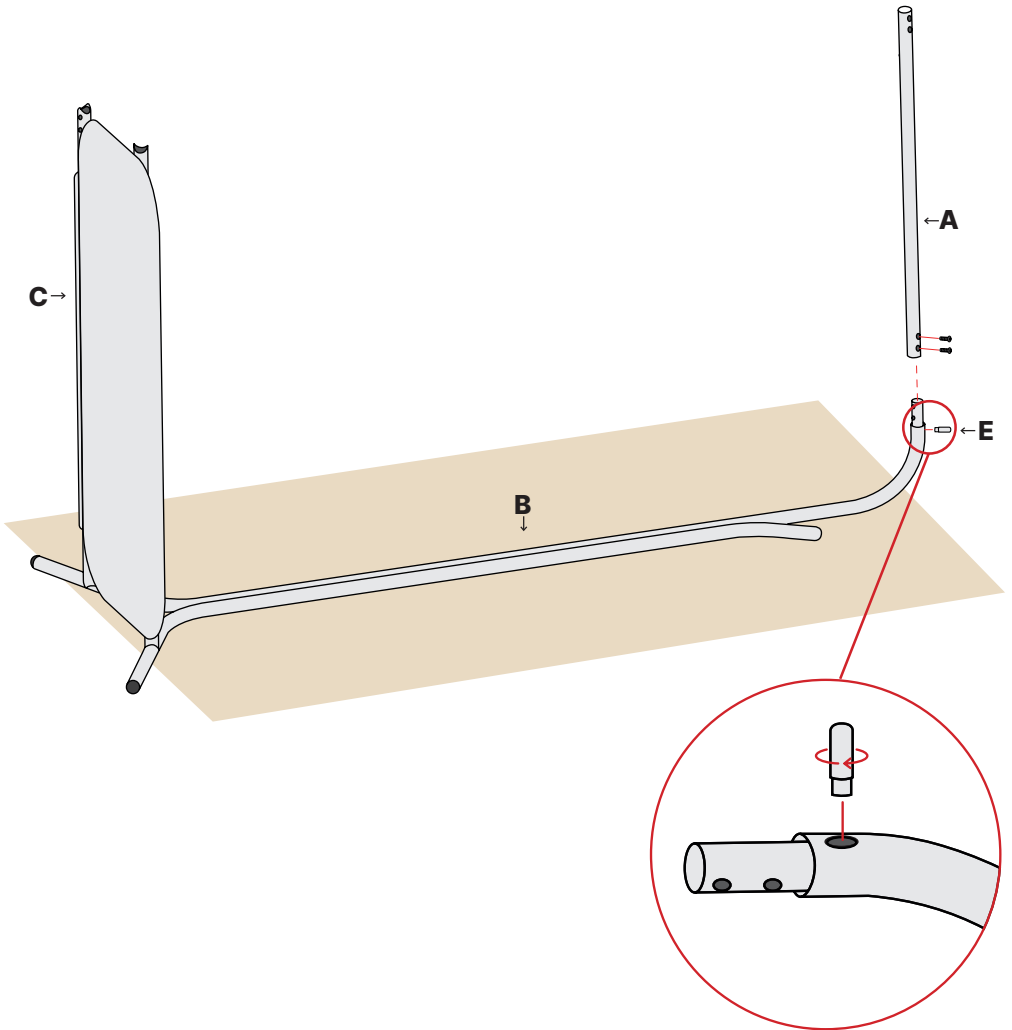


1

Identifizieren Sie das rechte Seitenteil (B), wobei Sie sicherstellen, dass die Verbindungsrohre nach innen zeigen, und legen Sie es auf den Boden. Verwenden Sie einen Teppich oder eine Decke, um Kratzer am Produkt zu vermeiden. Richten Sie den Regalboden (C) an den Löchern des Seitenteils aus und befestigen Sie ihn fest mit den mitgelieferten Schrauben (F).

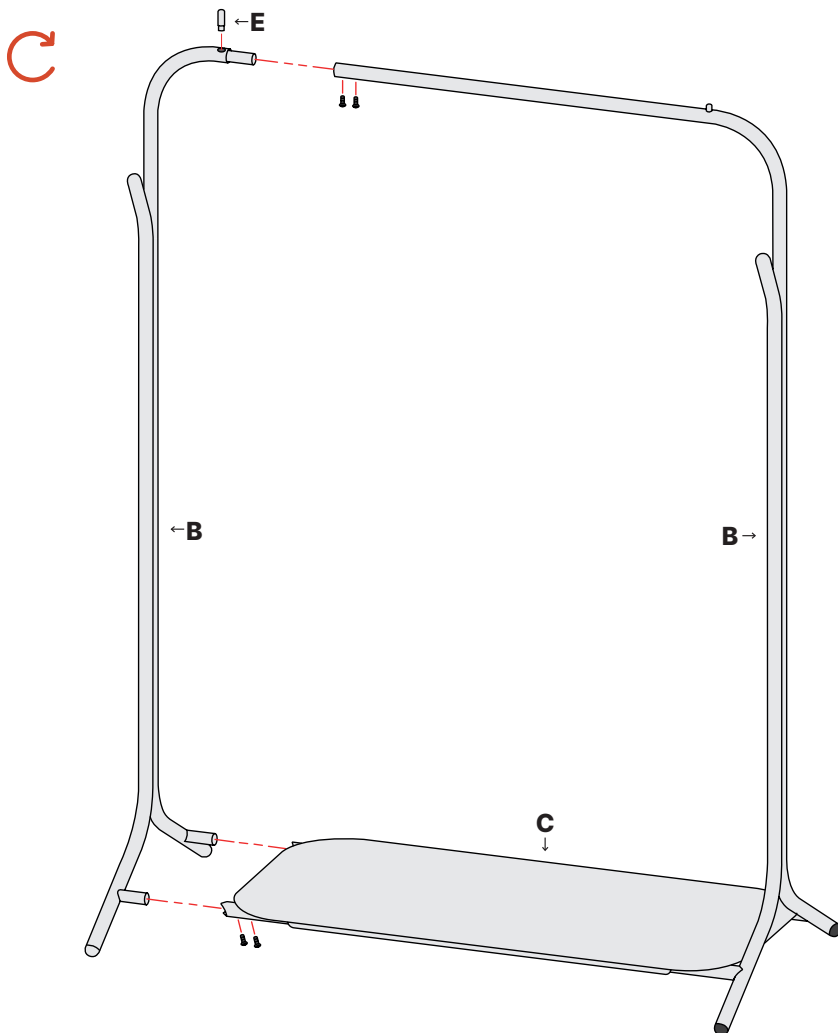


- 2** Setzen Sie die obere Querstange (A) ein. Schrauben Sie zuerst den Kleiderbügel-Stopper (E) ein und achten Sie darauf, dass er nach oben zeigt. Fixieren Sie die Querstange anschließend mit den mitgelieferten Schrauben.



- 3** Stellen Sie die Struktur senkrecht auf und vervollständigen Sie die Struktur, indem Sie das linke Seitenteil (B) an die Querstangen ansetzen. Schrauben Sie zuerst den Kleiderbügel-Stopper (E) ein und achten Sie darauf, dass er nach oben zeigt. Fixieren Sie das Seitenteil anschließend sowohl oben als auch unten mit den mitgelieferten Schrauben.

ACHTUNG! In dieser Phase wird die Hilfe einer zweiten Person empfohlen. Behandeln Sie das Objekt mit Vorsicht; es wird empfohlen, immer Handschuhe zu tragen. **Lassen Sie Oscar nicht los, bis die Struktur vollständig ist.** Wenn das Möbelstück umkippt, kann dies zu schweren oder tödlichen Quetschverletzungen führen. **Prüfen Sie, ob alle Komponenten fest fixiert sind, bevor Sie Gegenstände und Kleidung aufhängen.** Achten Sie darauf, das Objekt nicht zu rütteln, zu ziehen oder anzustoßen.



NICHT darauf klettern

MÖCHTEN SIE EIN PRODUKT ZURÜCKGEBEN?

Widerrufsrecht – Sie haben das Recht, binnen 14 Tagen ab dem Zeitpunkt, an dem Sie die Ware in Besitz nehmen, ohne Angabe von Gründen und ohne Vertragsstrafe vom Kauf zurückzutreten. In diesem Fall werden Ihnen auch die entstandenen Versandkosten vollständig erstattet. Sie sind jedoch verpflichtet, den Artikel zurückzusenden; die Kosten der Rücksendung gehen zu Ihren Lasten.

Garantie – Als Verbraucher haben Sie Anspruch auf eine 2-jährige Gewährleistung für Mängel an den erworbenen Produkten.

KONTAKTIEREN SIE UNS - Wenn Sie Ihr Widerrufsrecht ausüben möchten oder der Ansicht sind, dass das erhaltene Produkt einen Mangel aufweist, kontaktieren Sie bitte unseren Kundenservice unter der E-Mail-Adresse shop@hiro.design, um die erforderliche Unterstützung und alle notwendigen Anweisungen zu erhalten. Für sämtliche Bedingungen sowie zum Herunterladen des entsprechenden Formulars besuchen Sie bitte die Seiten „Versand und Rücksendungen“ sowie „Allgemeine Geschäftsbedingungen“ auf unserer Website.