

MANUALE D'USO E INSTALLAZIONE

Odelia

Designer: Hiro Design

Specchio tondo

**ISTRUZIONI IMPORTANTI PER LA SICUREZZA**

Questo manuale contiene importanti istruzioni per la sicurezza che devono essere seguite durante l'installazione, l'uso e la manutenzione dell'oggetto.

**CONSERVARE QUESTO MANUALE**

Il presente manuale costituisce parte integrante del prodotto e deve essere sempre a disposizione di chi lo utilizza. L'utilizzatore ha l'obbligo di leggerlo e di seguire scrupolosamente le indicazioni riportate. Il produttore non risponde di danni a persone o cose, o subiti dall'oggetto stesso, nel caso in cui non vengano rispettate le condizioni di seguito indicate. La proprietà intellettuale degli articoli di questo manuale è di Hiro srl. La presente documentazione e i suoi allegati non possono essere manomessi, modificati o riprodotti senza apposita autorizzazione del produttore.

**INTRODUZIONE**

Grazie per aver scelto un prodotto Hiro. Ricorda che eventuali piccole imperfezioni non sono da considerarsi difetti ma fattori di unicità dati da una produzione artigianale e/o semi-artigianale. Ogni prodotto di Hiro è figlio di una piccola serie produttiva.

Destinazione d'uso

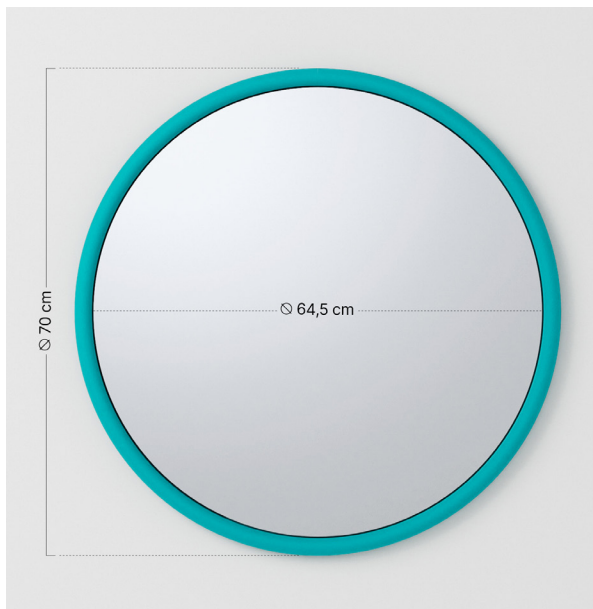
I prodotti di Hiro sono studiati esclusivamente per un uso domestico e non sono adatti per un utilizzo intensivo. Ogni altro utilizzo non è consigliato. Seguire istruzioni di montaggio corrette, indicazioni di tasselli e carichi indicate.

**ADERENZA A NORME SPECIFICHE**

Il prodotto non risponde a norme specifiche relative a resistenza al fuoco e/o altre norme che regolano l'uso in ambienti pubblici, scuole o altro.

**AVVERTENZE DI SICUREZZA GENERALI**

- Per un utilizzo corretto dell'articolo fare riferimento attentamente al seguente manuale.
- L'oggetto è pensato per l'uso domestico, in interni.
- Non eccedere il carico massimo consentito.
- Evitare il contatto dell'articolo con oggetti appuntiti o abrasivi. Non graffiare.
- **Seguire istruzioni di montaggio corrette, indicazioni di tasselli e di carichi indicate. Controllare che tutti i componenti siano ben fissati.**
- Non utilizzare l'oggetto con elementi bagnati e/o porre a contatto diretto con acqua e/o altri liquidi. In caso di contatto con acqua asciugare subito.



CARATTERISTICHE TECNICHE

Materiali

- Acciaio verniciato
- Vetro

Dimensioni

- Diametro: 70 cm
- (superficie riflettente: 64,5 cm)
- Profondità massima: 3 cm

Peso: 9 Kg



AZIONI NON CONSENTITE

È vietato:

- Modificare e/o manomettere l'articolo;
- Utilizzare l'articolo per funzioni differenti da quello per cui è stato progettato e fornito;
- Eseguire eventuali operazioni di regolazione in assenza di carico;
- Utilizzare per la pulizia solventi o prodotti corrosivi che intacchino le parti;
- Non eccedere il carico massimo consentito.
- Evitare il contatto dell'articolo con oggetti appuntiti o abrasivi. Non graffiare.
- L'oggetto è pensato per essere utilizzato appeso. Assicurarsi che la parete sia piana e uniformemente livellata. Non smuovere, tirare o urtare l'oggetto quando è appeso.
- Fissare l'articolo su materiali strutturalmente non idonei (es: il fissaggio diretto al cartongesso senza che vi sia dietro una adeguata struttura portante in legno o metallo non è consentito)
- Utilizzare tasselli non adeguati che non rispettino le condizioni di utilizzo imposte dal produttore dei tasselli stessi.



MANUTENZIONE E PULIZIA

Per procedere alle operazioni di pulizia utilizzare un panno morbido inumidito con acqua. Non usare diluenti e prodotti corrosivi, acidi, pagliette o spazzole d'acciaio. Asciugare con un panno in microfibra.



SMALTIMENTO

Per lo smaltimento del dispositivo, dei suoi accessori si fa riferimento alle normative vigenti in materia di smaltimento rifiuti.



CONDIZIONI DI GARANZIA E FORNITURA

L'acquirente che rivesta la qualifica di consumatore, potrà usufruire della garanzia legale di 2 anni, a partire dalla data di consegna, per eventuali difetti di conformità sui prodotti di Hiro. Tali difetti dovranno essere segnalati entro 2 mesi dalla loro scoperta. Ricorda che la garanzia non è valida in caso di uso improprio, abuso o modifica del prodotto e per la mancata aderenza alle istruzioni per l'uso.



RIPARAZIONI

Nel caso in cui un prodotto presenti difetti di materiale o fabbricazione durante il periodo di garanzia, Hiro valuterà con il cliente se il difetto del prodotto è coperto dalla garanzia. Hiro, a sua insindacabile discrezione, può sostituire o riparare l'articolo in garanzia. I costi della manodopera relativi alla riparazione del prodotto possono essere a carico di Hiro se si determina che la riparazione ricade nell'ambito della garanzia. Una riparazione o sostituzione non rinnova né proroga la garanzia. Il cliente sarà avvisato se, dopo avere esaminato e provato un prodotto restituito, Hiro conclude che il prodotto non è difettoso. Il prodotto sarà restituito al cliente e saranno a suo carico i costi di spedizione dovuti alla restituzione. Il produttore declina ogni responsabilità nel caso non vengano rispettate le indicazioni del presente manuale e le norme per una corretta installazione. È fatto divieto assoluto effettuare modifiche all'oggetto.

ISTRUZIONI PER IL FISSAGGIO A PARETE



Per un utilizzo corretto dell'articolo fare riferimento attentamente a **queste istruzioni**.

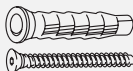


CONTENUTO CONFEZIONE

- n.2 supporti da parete



- n.6 viti e tasselli



PRIMA DI PROCEDERE CON IL MONTAGGIO

Verificare che la superficie di fissaggio sia adeguata e idonea a sostenere il peso dell'oggetto e a supportare il carico trasmesso dai tasselli. Procurarsi i tasselli idonei al tipo di supporto esistente. Nel caso di struttura non idonea non procedere al fissaggio. Maneggiare l'oggetto con cura, è consigliabile adoperare sempre i guanti. **È consigliabile essere in 2 persone.**



SCELTA DELLA TIPOLOGIA DI FISSAGGIO

In funzione del materiale cui è composta la superficie di fissaggio è possibile adottare i seguenti tasselli:



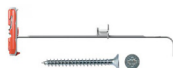
- Calcestruzzo, mattone, mattone forato:
utilizzare tasselli tipo Fischer Ø6x30 mm
(in dotazione)



- Struttura portante in metallo:
adottare le viti autoforanti con testa svasata Ø4.8x32 mm
(non in dotazione)



- Struttura portante in legno:
adottare le viti autoforanti con testa svasata Ø5x65 mm
(non in dotazione)



- Cartongesso:
utilizzare tasselli con fissaggio ad ancora tipo Fischer Duotec
(non in dotazione)



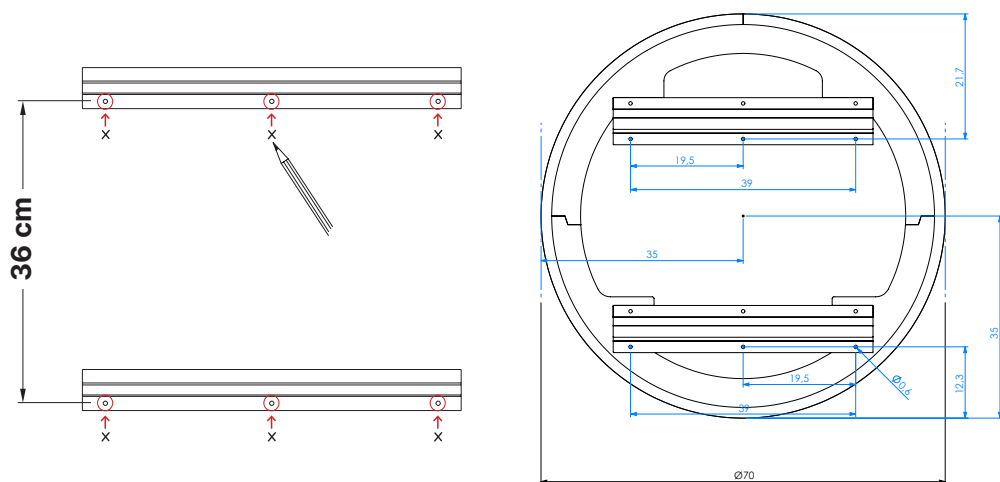
FASI DI MONTAGGIO

- 1 Definire l'altezza e la posizione in cui si desidera appendere lo specchio.

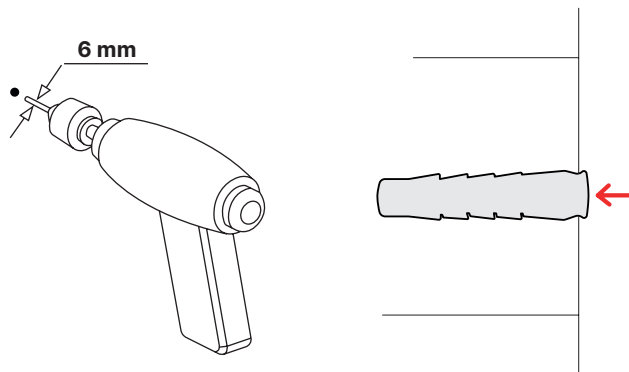
Attenzione agli ingombri: Lo specchio è più grande dei supporti posteriori. Per calcolare dove fare i fori, tieni presente che la base dello specchio scenderà di circa 13 cm sotto i fori della staffa inferiore, e la parte alta salirà di circa 22 cm sopra i fori della staffa superiore. (Esempio: se vuoi che la base dello specchio sia a 100 cm da terra, i fori per la staffa inferiore andranno fatti a circa 113 cm di altezza).

Segna con una matita i punti di fissaggio del supporto inferiore. Usa una livella per assicurarti che i segni siano perfettamente dritti.

Calcola poi 36 cm di distanza in verticale (dal centro dei fori inferiori al centro dei fori superiori) e segna i punti per il supporto superiore, verificando sempre l'allineamento con la livella.

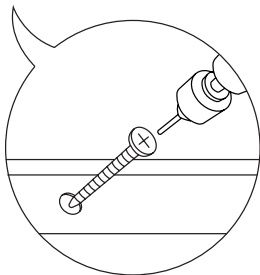
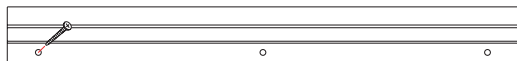


- 2 Con un trapano e una punta da muro da 6 mm, fora la parete in corrispondenza dei segni a matita. Inserisci i tasselli in dotazione all'interno dei fori.

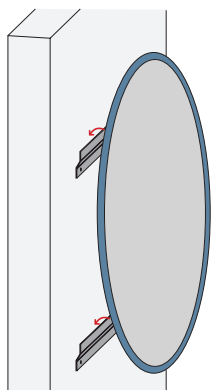
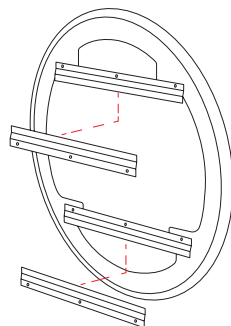
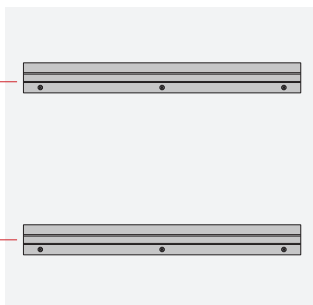
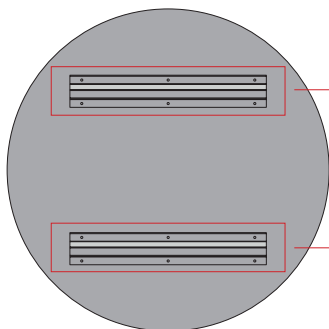


- 3** Posiziona il primo supporto in corrispondenza dei tasselli e fissalo saldamente alla parete utilizzando le viti adeguate.

Ripeti l'operazione per il secondo supporto, in modo da avere entrambe le staffe ancorate al muro.



- 4** Sostenendo lo specchio con entrambe le mani, incastra i supporti sul retro dello specchio con quelli appena fissati a parete. Assicurati che combacino perfettamente e non mollare la presa fino a che non sei certo dell'avvenuto aggancio.



ATTENZIONE: in questa fase è consigliabile l'aiuto di un'altra persona. Maneggiare l'oggetto con cura, è consigliabile adoperare sempre i guanti. **Non mollare la presa dello specchio fino a che non si è certi dell'avvenuto aggancio.**

Se il mobile non è fissato correttamente al muro può causare lesioni da schiacciamento gravi o mortali.

Seguire sempre le istruzioni di montaggio contenute in questo manuale.

VUOI RESTITUIRE UN PRODOTTO?

Diritto di recesso - Hai diritto di recedere dall'acquisto, senza alcuna penalità e senza specificarne il motivo, entro 14 giorni a partire da quando entri in possesso dei beni. In questo caso, sarai rimborsato completamente anche delle spese di spedizione che hai sostenuto. Tuttavia, sei tenuto a restituire l'oggetto e le spese per la restituzione sono a tuo carico.

Garanzia - Come consumatore hai diritto a 2 anni di garanzia per i difetti sui prodotti acquistati.

CONTATTACI - Se vuoi esercitare il diritto di recesso o se pensi che il prodotto ricevuto abbia un difetto, ti preghiamo di contattarci al nostro servizio clienti all'indirizzo shop@hiro.design per ricevere tutta l'assistenza e le istruzioni di cui hai bisogno. Per tutte le condizioni e per scaricare l'apposito modulo, consulta le pagine "Spedizioni e Resi" e "Termini e condizioni" sul nostro sito web.

USER AND INSTALLATION MANUAL

Odelia

Designer: Hiro Design

Round mirror**IMPORTANT SAFETY INSTRUCTIONS**

This manual contains important safety instructions that must be followed during installation, use and maintenance of the object.

**SAVE THIS MANUAL**

This manual is an integral part of the product and must always be available to the user. It is your responsibility to read and follow the instructions carefully. The manufacturer is not liable for damage to persons or property, or suffered by the object itself, in the event that the following conditions are not respected. The intellectual property of the articles in this manual is by Hiro srl. This documentation and its annexes can not be tampered with, modified or reproduced without the appropriate authorization of the manufacturer.

**INTRODUCTION**

Thank you for choosing a Hiro product. Remember that any small imperfections are not to be considered defects but uniqueness factors given by an artisanal and / or semi-artisanal production. Each product of Hiro is the son of a small production series.

Intended Use

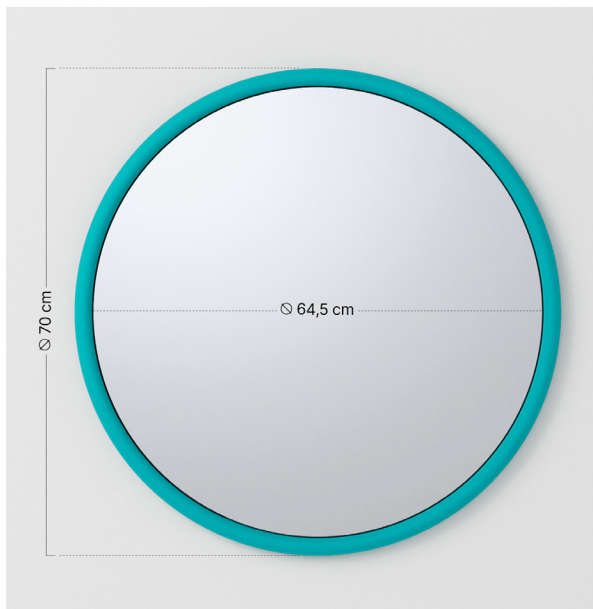
Hiro products are designed exclusively for home use and are not suitable for intensive use. Any other use is not recommended. Follow correct assembly instructions, anchors and loads indicated.

**ADHERENCE TO SPECIFIC STANDARDS**

The product does not comply with specific standards relating to fire resistance and/or other standards that regulate use in public environments, schools or otherwise.

**GENERAL SAFETY WARNINGS**

- For correct use of the item, carefully refer to the following manual.
- The object is designed for domestic, indoor use.
- Do not exceed the maximum permitted load.
- Avoid contact of the article with sharp or abrasive objects. Don't scratch.
- Follow correct assembly instructions, anchors and load indications indicated. Check that all components are well secured.
- Do not use the object with wet elements and/or place in direct contact with water and/or other liquids. In case of contact with water, dry immediately.



TECHNICAL CHARACTERISTICS

Materials

- Painted steel
- Glass

Dimensions

- Diameter: 70 cm
(reflective surface: 64,5 cm)
- Max Depth: 3 cm

Weight: 9 Kg



ACTIONS NOT ALLOWED

It is forbidden:

- Modify and/or tamper with the article;
- Use the item for functions other than that for which it was designed and supplied;
- Carry out any adjustment operations in the absence of load;
- Use solvents or corrosive products for cleaning that attack the parts;
- Do not exceed the maximum permitted load.
- Avoid contact of the article with sharp or abrasive objects. Don't scratch.
- The object is designed to be used hanging. Make sure the wall is flat and evenly leveled.
Do not move, pull or bump the object when it is hanging.
- Fix the item to structurally unsuitable materials (e.g.: direct fixing to the plasterboard without there being any behind a suitable wooden or metal load-bearing structure is not permitted)
- Use inappropriate anchors that do not comply with the conditions of use imposed by the manufacturer of the anchors themselves.



MAINTENANCE AND CLEANING

To carry out the cleaning operations, use a soft cloth moistened with water. Do not use thinners and corrosive products, acids, steel wool or brushes. Dry with a microfiber cloth.



DISPOSAL

For the disposal of the device and its accessories, please refer to the regulations in force regarding waste disposal.



WARRANTY AND SUPPLY CONDITIONS

The buyer who qualifies as a consumer will be able to take advantage of the 2-year legal guarantee, starting from the delivery date, for any lack of conformity on Hiro products. Such defects must be reported within 2 months of their discovery. Remember that the warranty is not valid in case of improper use, abuse or modification of the product and for failure to follow the instructions for use.



REPAIRS

In the event that a product exhibits defects in material or workmanship during the warranty period, Hiro will evaluate with the customer whether the product defect is covered by the warranty. Hiro, at its sole discretion, may replace or repair the item under warranty. Labor costs related to product repair may be paid by Hiro if the repair is determined to be within the scope of the warranty. A repair or replacement does not renew or extend the warranty. The customer will be notified if, after examining and testing a returned product, Hiro concludes that the product is not defective. The product will be returned to the customer and he will be responsible for the shipping costs due to the return. The manufacturer declines all responsibility if the instructions in this manual and the rules for correct installation are not respected. It is absolutely forbidden to make changes to the object.

WALL MOUNTING INSTRUCTIONS



For correct use of the item, please refer carefully to **these instructions**.

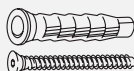


PACKAGE CONTENTS:

• n.2 wall brackets



• n.6 screws and wall plugs



BEFORE PROCEEDING WITH ASSEMBLY

Verify that the mounting surface is adequate and suitable to support the weight of the object and to bear the load transmitted by the wall plugs. Obtain the suitable wall plugs for the existing type of support. In the case of an unsuitable structure, do not proceed with mounting. Handle the object with care, it is advisable to always use gloves. **It is recommended to be 2 people.**



CHOOSING THE FIXING TYPE

Depending on the material the mounting surface is made of, the following wall plugs can be used:



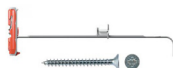
• **Concrete, brick, hollow brick:**
use Fischer-type wall plugs $\text{\O}6 \times 30$ mm
(included)



• **Metal supporting structure:**
use self-drilling countersunk screws $\text{\O}4.8 \times 32$ mm
(not included)

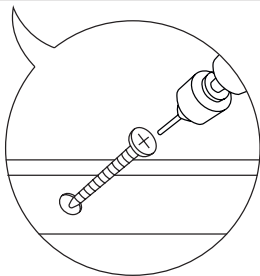
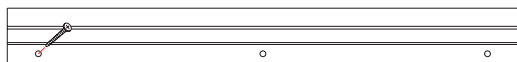


• **Wood supporting structure:**
use self-tapping countersunk screws $\text{\O}5 \times 65$ mm
(not included)

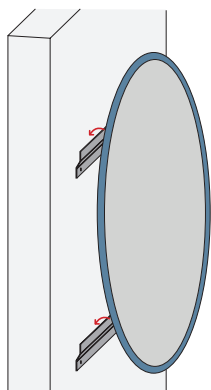
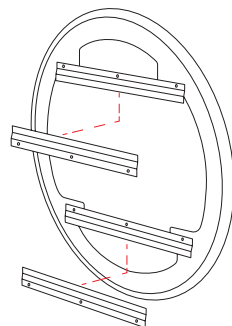
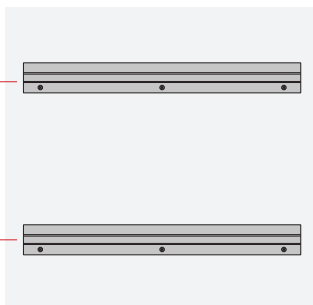
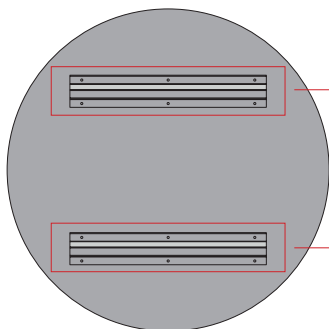


• **Plasterboard:**
use toggle anchors such as Fischer Duotec
(not included)

- 3** Position the first bracket over the wall plugs and firmly fix it to the wall using the appropriate screws. Repeat the operation for the second bracket, so that both brackets are anchored to the wall.



- 4** Supporting the mirror with both hands, hook the brackets on the back of the mirror with those just fixed to the wall. Assure they match perfectly and do not release your grip until you are certain it is securely hooked.



! WARNING ! In this phase, the help of another person is recommended. Handle the object with care, it is advisable to always use gloves. **Do not release your grip on the mirror until you are certain it is securely hooked.**

If the furniture is not properly secured to the wall, it can cause serious or fatal crushing injuries.

Always follow the assembly instructions contained in this manual.

DO YOU WANT TO RETURN A PRODUCT?

Right of withdrawal - You have the right to withdraw from the purchase, without any penalty and without specifying the reason, within 14 days from when you take possession of the goods. In this case, you will also be fully reimbursed for the shipping costs you have incurred. However, you are required to return the item and you will be responsible for the return costs.

Warranty - As a consumer you are entitled to a 2 year warranty for defects on the products purchased.

CONTACT US

If you want to exercise your right of withdrawal or if you think that the product received has a defect, please contact us at our customer service at shop@hiro.design to receive all the assistance and instructions you need. For all conditions and to download the appropriate form, consult the "Shipping and Returns" and "Terms and conditions" pages on our website.

GEBRAUCHS- UND INSTALLATIONSANLEITUNG

Odelia

Designer: Hiro Design

Runder Spiegel



! WICHTIGE SICHERHEITSHINWEISE
Diese Anleitung enthält wichtige Sicherheitshinweise, die bei der Installation, Verwendung und Wartung des Produkts beachtet werden müssen.

📖 DIESE ANLEITUNG AUFBEWAHREN
Diese Anleitung ist Bestandteil des Produkts und muss dem Benutzer jederzeit zur Verfügung stehen. Der Benutzer ist verpflichtet, sie zu lesen und die darin enthaltenen Hinweise sorgfältig zu befolgen. Der Hersteller haftet nicht für Schäden an Personen oder Sachen oder für Schäden am Produkt selbst, die durch Nichtbeachtung der nachstehenden Bedingungen entstehen. Das geistige Eigentum an den Inhalten dieser Anleitung liegt bei Hiro srl. Diese Dokumentation und ihre Anhänge dürfen ohne ausdrückliche Genehmigung des Herstellers weder verändert, noch bearbeitet oder vervielfältigt werden.

📖 EINLEITUNG
Vielen Dank, dass Sie sich für ein Produkt von Hiro entschieden haben. Bitte beachten Sie, dass eventuelle kleine Unvollkommenheiten nicht als Mängel zu betrachten sind, sondern als Ausdruck der Einzigartigkeit einer handwerklichen und/oder halbhandwerklichen Fertigung. Jedes Produkt von Hiro entstammt einer Kleinserie.

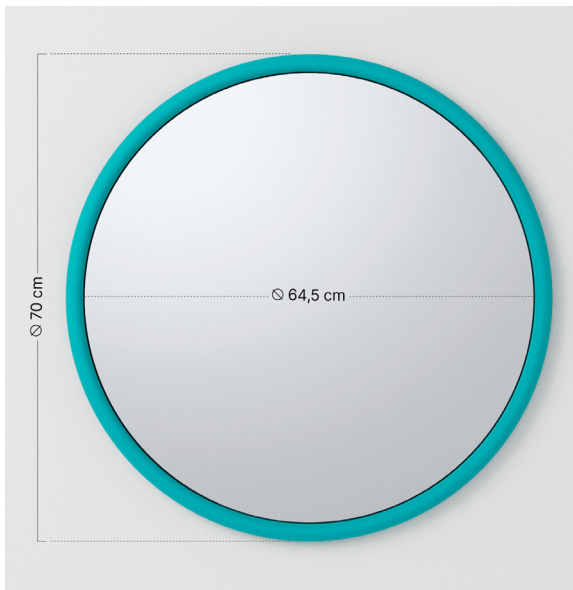
Bestimmungsgemäße Verwendung

Die Produkte von Hiro sind ausschließlich für den häuslichen Gebrauch konzipiert und nicht für eine intensive Nutzung geeignet. Jede andere Verwendung wird nicht empfohlen. Die korrekten Montageanweisungen sowie die Angaben zu Dübeln und zulässigen Belastungen sind unbedingt zu beachten. Befolgen Sie die korrekten Montageanweisungen sowie die Angaben zu Dübeln und zulässigen Lasten.

! EINHALTUNG SPEZIFISCHER NORMEN
Das Produkt entspricht keinen spezifischen Normen hinsichtlich Brandschutz und/oder anderen Vorschriften, die die Verwendung in öffentlichen Einrichtungen, Schulen oder ähnlichen Umgebungen regeln.

! ALLGEMEINE SICHERHEITSHINWEISE

- Für die korrekte Verwendung des Artikels beachten Sie bitte sorgfältig das folgende Handbuch.
- Der Artikel ist für den häuslichen Gebrauch in Innenräumen vorgesehen.
- Vermeiden Sie den Kontakt des Artikels mit spitzen oder scheinenden Gegenständen. Nicht zerkratzen.
- Nicht die zulässige Höchstlast überschreiten.
- Befolgen Sie die korrekten Montageanweisungen sowie die Angaben zu Dübeln und zulässigen Lasten. Überprüfen Sie, dass alle Komponenten fest montiert sind.
- Verwenden Sie das Objekt nicht mit nassen Teilen und/oder setzen Sie es nicht in direkten Kontakt mit Wasser oder anderen Flüssigkeiten. Bei Kontakt mit Wasser sofort abtrocknen.



TECHNISCHE EIGENSCHAFTEN

Materialien

- Lackierter Stahl
- Glas

Abmessungen

- Durchmesser: 70 cm
(Reflektierende Fläche: 64,5 cm)
- Maximale Tiefe: 3 cm

Gewicht: 9 Kg



NICHT ZULÄSSIGE HANDLUNGEN

Es ist untersagt:

- den Artikel zu verändern und/oder zu manipulieren;
- den Artikel für andere Zwecke als die vorgesehenen zu verwenden;
- zur Reinigung Lösungsmittel oder korrosive Produkte zu verwenden, die die Teile angreifen;
- die maximal zulässige Belastung zu überschreiten;
- den Kontakt des Artikels mit spitzen oder scheuernden Gegenständen zuzulassen. Nicht zerkratzen.
- Einstellarbeiten ggf. ohne Last durchführen.
- Der Gegenstand ist zur hängenden Montage vorgesehen. Stellen Sie sicher, dass die Wand eben und gleichmäßig ausgerichtet ist. Den Gegenstand nicht bewegen, ziehen oder anstoßen, wenn er aufgehängt ist.
- Den Artikel nicht an strukturell ungeeigneten Materialien befestigen (z. B. ist eine direkte Befestigung an Gipskartonplatten ohne eine dahinterliegende geeignete tragende Struktur aus Holz oder Metall nicht zulässig).
- Keine ungeeigneten Dübel verwenden, die nicht den vom Dübelhersteller vorgegebenen Einsatzbedingungen entsprechen.



WARTUNG UND REINIGUNG

Für die Reinigung ein weiches, mit Wasser angefeuchtetes Tuch verwenden. Keine Verdüner oder korrosiven Produkte, Säuren, Scheuerschwämme oder Stahlbürsten verwenden. Mit einem Mikrofaser Tuch trocknen.



ENTSORGUNG

Für die Entsorgung des Produkts und seines Zubehörs sind die jeweils geltenden gesetzlichen Vorschriften zur Abfallentsorgung zu beachten.



GARANTIE- UND LIEFERBEDINGUNGEN


Der Käufer, der als Verbraucher gilt, hat Anspruch auf die gesetzliche Gewährleistung von 2 Jahren ab dem Lieferdatum für etwaige Konformitätsmängel der Produkte von Hiro. Solche Mängel sind innerhalb von 2 Monaten nach ihrer Entdeckung zu melden. Die Garantie ist nicht gültig bei unsachgemäßer Verwendung, Missbrauch oder Veränderung des Produkts sowie bei Nichtbeachtung der Gebrauchsanweisung.



REPARATUREN

Sollte ein Produkt während der Garantiezeit Material- oder Herstellungsfehler aufweisen, prüft Hiro gemeinsam mit dem Kunden, ob der Mangel unter die Garantie fällt. Hiro kann nach eigenem Ermessen den Artikel im Rahmen der Garantie reparieren oder ersetzen. Die Arbeitskosten für die Reparatur können von Hiro übernommen werden, sofern festgestellt wird, dass die Reparatur unter die Garantie fällt. Eine Reparatur oder ein Austausch führt weder zu einer Verlängerung noch zu einer Erneuerung der Garantiezeit. Der Kunde wird informiert, wenn Hiro nach Prüfung eines zurückgesandten Produkts feststellt, dass kein Mangel vorliegt. In diesem Fall wird das Produkt an den Kunden zurückgesandt, und die Rücksendekosten gehen zu seinen Lasten. Der Hersteller übernimmt keine Haftung, wenn die in dieser Anleitung enthaltenen Hinweise sowie die Vorschriften für eine ordnungsgemäße Installation nicht beachtet werden. Jegliche Veränderung des Produkts ist ausdrücklich untersagt.

ANLEITUNG ZUR WANDMONTAGE

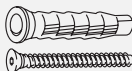
 Für eine korrekte Verwendung des Artikels lesen Sie diese Anleitung bitte sorgfältig durch.

PACKUNGSINHALT

• n.2 wandhalterungen



• n.6 schrauben und Dübel



VOR DER MONTAGE

Prüfen Sie, ob die Befestigungsfläche angemessen und geeignet ist, das Gewicht des Objekts zu tragen und die von den Dübeln übertragene Last aufzunehmen. Besorgen Sie sich die für die vorhandene Wandart geeigneten Dübel. Bei einer ungeeigneten Struktur nicht mit der Befestigung fortfahren. Behandeln Sie das Objekt mit Vorsicht; es wird empfohlen, immer Handschuhe zu tragen. **Es wird empfohlen, die Montage zu zweit durchzuführen.**



WAHL DER BEFESTIGUNGSART

Je nach Material der Befestigungsfläche können folgende Dübel verwendet werden:



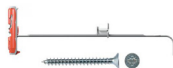
• **Beton, Ziegel, Lochziegel:**
Fischer-Dübel $\text{\O}6 \times 30$ mm verwenden
(im Lieferumfang enthalten)



• **Metalltragkonstruktion:**
selbstbohrende Senkkopfschrauben $\text{\O}4,8 \times 32$ mm verwenden
(nicht im Lieferumfang enthalten)



• **Holztragkonstruktion:**
selbstschneidende Senkkopfschrauben $\text{\O}5 \times 65$ mm verwenden
(nicht im Lieferumfang enthalten)



• **Gipskarton:**
Hohlraumdübel (Kippdübel) Typ Fischer Duotec verwenden
(nicht im Lieferumfang enthalten)



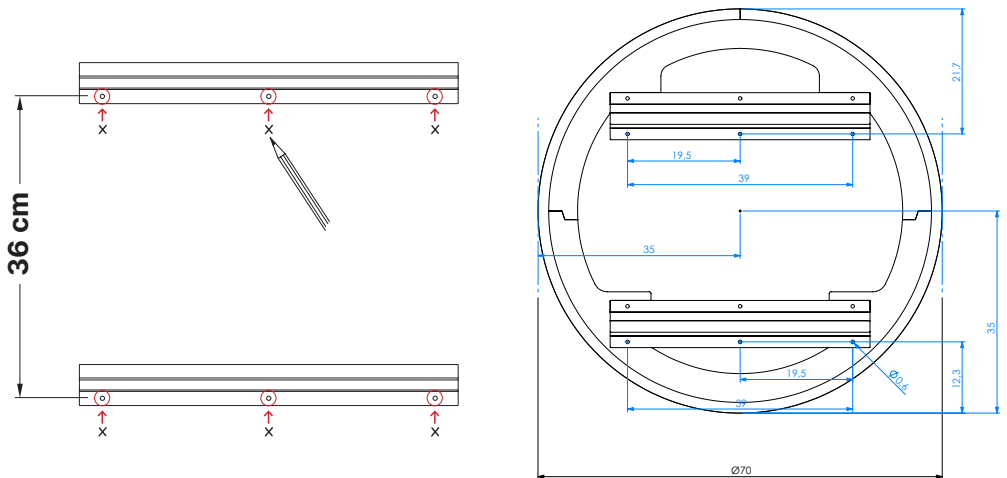
MONTAGESCHRITTE

- 1 Legen Sie die Höhe und Position fest, an der Sie den Spiegel aufhängen möchten.

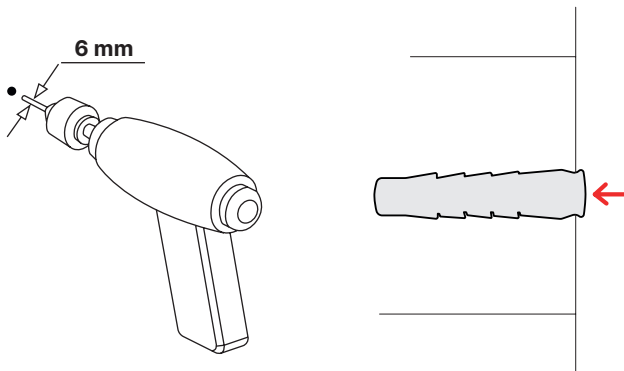
Achten Sie auf den Platzbedarf: Der Spiegel ist größer als die hinteren Halterungen. Um zu berechnen, wo die Löcher gebohrt werden müssen, beachten Sie, dass die Basis des Spiegels etwa 13 cm unter die Löcher der unteren Halterung reicht und die Oberseite etwa 22 cm über die Löcher der oberen Halterung hinausragt. (Beispiel: Wenn die Basis des Spiegels 100 cm über dem Boden sein soll, müssen die Löcher für die untere Halterung auf einer Höhe von etwa 113 cm gebohrt werden).

Markieren Sie die Befestigungspunkte der unteren Halterung mit einem Bleistift. Verwenden Sie eine Wasserwaage, um sicherzustellen, dass die Markierungen perfekt gerade sind.

Berechnen Sie dann einen vertikalen Abstand von 36 cm (von der Mitte der unteren Löcher zur Mitte der oberen Löcher) und markieren Sie die Punkte für die obere Halterung. Überprüfen Sie dabei immer die Ausrichtung mit der Wasserwaage.

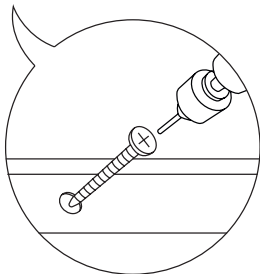
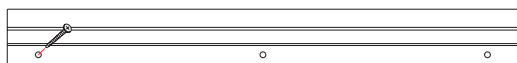


- 2 Bohren Sie mit einer Bohrmaschine und einem **6-mm-Steinbohrer** an den Bleistiftmarkierungen Löcher in die Wand. Stecken Sie die mitgelieferten Dübel in die Löcher.

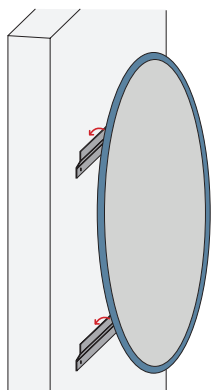
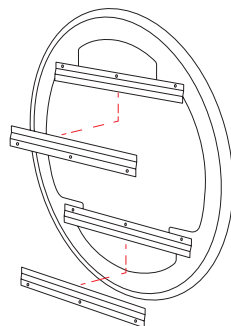
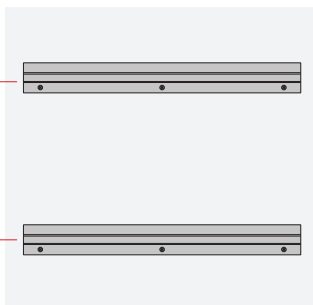
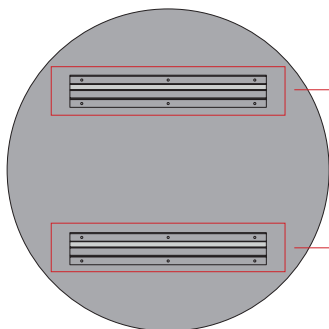


- 3** Positionieren Sie die erste Halterung über den Dübeln und befestigen Sie sie mit den entsprechenden Schrauben fest an der Wand.

Wiederholen Sie den Vorgang für die zweite Halterung, sodass beide Halterungen an der Wand verankert sind.



- 4** Halten Sie den Spiegel mit beiden Händen fest und haken Sie die Halterungen auf der Rückseite des Spiegels in die gerade an der Wand befestigten Halterungen ein. Stellen Sie sicher, dass sie perfekt ineinandergreifen, und lassen Sie den Spiegel erst los, wenn Sie sicher sind, dass er fest eingehakt ist.



! ACHTUNG ! In dieser Phase wird die Hilfe einer zweiten Person empfohlen. Behandeln Sie das Objekt mit Vorsicht; es wird empfohlen, immer Handschuhe zu tragen. **Lassen Sie den Spiegel erst los, wenn Sie sicher sind, dass er fest eingehakt ist.**

Wenn das Möbelstück nicht richtig an der Wand befestigt ist, kann dies zu schweren oder tödlichen Quetschverletzungen führen.

Befolgen Sie immer die Montageanweisungen in diesem Handbuch.

MÖCHTEN SIE EIN PRODUKT ZURÜCKGEBEN?

Widerrufsrecht – Sie haben das Recht, binnen 14 Tagen ab dem Zeitpunkt, an dem Sie die Ware in Besitz nehmen, ohne Angabe von Gründen und ohne Vertragsstrafe vom Kauf zurückzutreten. In diesem Fall werden Ihnen auch die entstandenen Versandkosten vollständig erstattet. Sie sind jedoch verpflichtet, den Artikel zurückzusenden; die Kosten der Rücksendung gehen zu Ihren Lasten.

Garantie – Als Verbraucher haben Sie Anspruch auf eine 2-jährige Gewährleistung für Mängel an den erworbenen Produkten.

KONTAKTIEREN SIE UNS - Wenn Sie Ihr Widerrufsrecht ausüben möchten oder der Ansicht sind, dass das erhaltene Produkt einen Mangel aufweist, kontaktieren Sie bitte unseren Kundenservice unter der E-Mail-Adresse shop@hiro.design, um die erforderliche Unterstützung und alle notwendigen Anweisungen zu erhalten. Für sämtliche Bedingungen sowie zum Herunterladen des entsprechenden Formulars besuchen Sie bitte die Seiten „Versand und Rücksendungen“ sowie „Allgemeine Geschäftsbedingungen“ auf unserer Website.