

## MANUALE D'USO E INSTALLAZIONE

## Aliseo

Designer: Hiro Design

Scaffale (vers. 120 cm e 150 cm)

**ISTRUZIONI IMPORTANTI PER LA SICUREZZA**

Questo manuale contiene importanti istruzioni per la sicurezza che devono essere seguite durante l'installazione, l'uso e la manutenzione dell'oggetto.

**CONSERVARE QUESTO MANUALE**

Il presente manuale costituisce parte integrante del prodotto e deve essere sempre a disposizione di chi lo utilizza. L'utilizzatore ha l'obbligo di leggerlo e di seguire scrupolosamente le indicazioni riportate. Il produttore non risponde di danni a persone o cose, o subiti dall'oggetto stesso, nel caso in cui non vengano rispettate le condizioni di seguito indicate. La proprietà intellettuale degli articoli di questo manuale è di Hiro srl. La presente documentazione e i suoi allegati non possono essere manomessi, modificati o riprodotti senza apposita autorizzazione del produttore.

**INTRODUZIONE**

Grazie per aver scelto un prodotto Hiro. Ricorda che eventuali piccole imperfezioni non sono da considerarsi difetti ma fattori di unicità dati da una produzione artigianale e/o semi-artigianale. Ogni prodotto di Hiro è figlio di una piccola serie produttiva.

**Destinazione d'uso**

I prodotti di Hiro sono studiati esclusivamente per un uso domestico e non sono adatti per un utilizzo intensivo. Ogni altro utilizzo non è consigliato. Seguire istruzioni di montaggio corrette, indicazioni di tasselli e carichi indicate.

**ADERENZA A NORME SPECIFICHE**

Il prodotto non risponde a norme specifiche relative a resistenza al fuoco e/o altre norme che regolano l'uso in ambienti pubblici, scuole o altro.

**AVVERTENZE DI SICUREZZA GENERALI**

- Per un utilizzo corretto dell'articolo fare riferimento attentamente al seguente manuale.
- **Fissa questo mobile alla parete con il componente di sicurezza incluso**, per evitare che si ribalti.
- La stabilità della struttura non è garantita in nessuna versione, soprattutto con carichi applicati. Per evitare ribaltamenti, utilizza i fori predisposti per i tasselli e fissalo obbligatoriamente al muro.
- L'oggetto è pensato per l'uso domestico, in interni.
- Non eccedere il carico massimo consentito.
- Evitare il contatto dell'articolo con oggetti appuntiti o abrasivi. Non graffiare.



## CARATTERISTICHE TECNICHE

### Materiali

- Acciaio verniciato

### Dimensioni

- Larghezza: 70 cm
- Altezza: 120 cm o 150 cm (a seconda della versione scelta)
- Profondità: 35 cm

### Peso

- 17 Kg (120 cm)
- 21 Kg (150 cm)



**Carico massimo per mensola: 10 Kg**  
(Il peso deve essere sempre equamente distribuito)



## AZIONI NON CONSENTITE

È vietato:

- Modificare e/o manomettere l'articolo;
- Utilizzare l'articolo per funzioni differenti da quello per cui è stato progettato e fornito;
- Utilizzare per la pulizia solventi o prodotti corrosivi che intacchino le parti;
- Non eccedere il carico massimo consentito.
- Evitare il contatto dell'articolo con oggetti appuntiti o abrasivi. Non graffiare.



## MANUTENZIONE E PULIZIA

Per procedere alle operazioni di pulizia utilizzare un panno morbido inumidito con acqua. Non usare diluenti e prodotti corrosivi, acidi, pagliette o spazzole d'acciaio. Asciugare con un panno in microfibra.



## SMALTIMENTO

Per lo smaltimento del dispositivo, dei suoi accessori si fa riferimento alle normative vigenti in materia di smaltimento rifiuti.



## CONDIZIONI DI GARANZIA E FORNITURA

L'acquirente che rivesta la qualifica di consumatore, potrà usufruire della garanzia legale di 2 anni, a partire dalla data di consegna, per eventuali difetti di conformità sui prodotti di Hiro. Tali difetti dovranno essere segnalati entro 2 mesi dalla loro scoperta. Ricorda che la garanzia non è valida in caso di uso improprio, abuso o modifica del prodotto e per la mancata aderenza alle istruzioni per l'uso.



## RIPARAZIONI

Nel caso in cui un prodotto presenti difetti di materiale o fabbricazione durante il periodo di garanzia, Hiro valuterà con il cliente se il difetto del prodotto è coperto dalla garanzia. Hiro, a sua insindacabile discrezione, può sostituire o riparare l'articolo in garanzia. I costi della manodopera relativi alla riparazione del prodotto possono essere a carico di Hiro se si determina che la riparazione ricade nell'ambito della garanzia. Una riparazione o sostituzione non rinnova né proroga la garanzia. Il cliente sarà avvisato se, dopo avere esaminato e provato un prodotto restituito, Hiro conclude che il prodotto non è difettoso. Il prodotto sarà restituito al cliente e saranno a suo carico i costi di spedizione dovuti alla restituzione. Il produttore declina ogni responsabilità nel caso non vengano rispettate le indicazioni del presente manuale e le norme per una corretta installazione. È fatto divieto assoluto effettuare modifiche all'oggetto.



## INSTALLAZIONE

Utilizza i fori predisposti per i tasselli (forniti) e fissa al muro lo scaffale.

Non utilizzare lo scaffale senza prima averlo fissato a muro. Tutte le istruzioni per il montaggio e il fissaggio a parete sono alla pagina successiva.

# ISTRUZIONI DI MONTAGGIO E FISSAGGIO A PARETE



Per un utilizzo corretto dell'articolo fare riferimento attentamente a **queste istruzioni**.  
**ATTENZIONE:** verifica che il fissaggio avvenga su un supporto adeguato (vedi sotto).

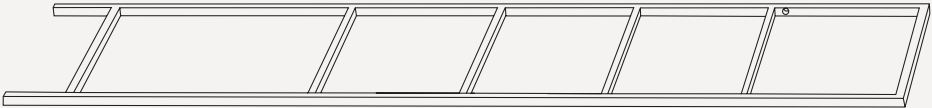


## CONTENUTO SCATOLA

**A mensole** x5 (H120) / x6 (H150)



**B telai** x2



**C pannello posteriore** x1

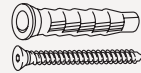


**D viti TBEI M4x12**



x24 (H120)  
x28 (H150)

**E viti e tasselli**



x2



## PRIMA DI PROCEDERE CON IL MONTAGGIO

Verificare che la superficie di fissaggio sia adeguata e idonea a sostenere il peso dell'oggetto e a supportare il carico trasmesso dai tasselli. Procurarsi i tasselli idonei al tipo di supporto esistente. Nel caso di struttura non idonea non procedere al fissaggio. Maneggiare l'oggetto con cura, è consigliabile adoperare sempre i guanti. **È consigliabile essere in 2 persone.**



## SCELTA DELLA TIPOLOGIA DI FISSAGGIO

In funzione del materiale cui è composta la superficie di fissaggio è possibile adottare i seguenti tasselli:



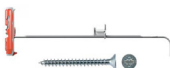
- Calcestruzzo, mattone, mattone forato:  
utilizzare tasselli tipo Fischer Ø6x30 mm  
(in dotazione)



- Struttura portante in metallo:  
adottare le viti autoforanti con testa svasata Ø4.8x32 mm  
(non in dotazione)



- Struttura portante in legno:  
adottare le viti autoforanti con testa svasata Ø5x65 mm  
(non in dotazione)



- Cartongesso:  
utilizzare tasselli con fissaggio ad ancora tipo Fischer Duotec  
(non in dotazione)

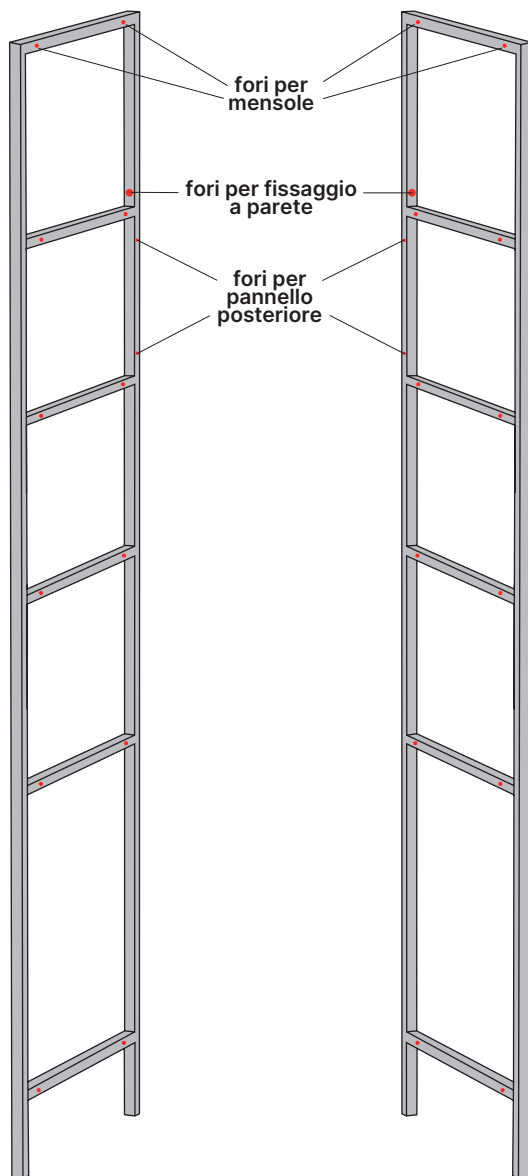


## FASI DI MONTAGGIO

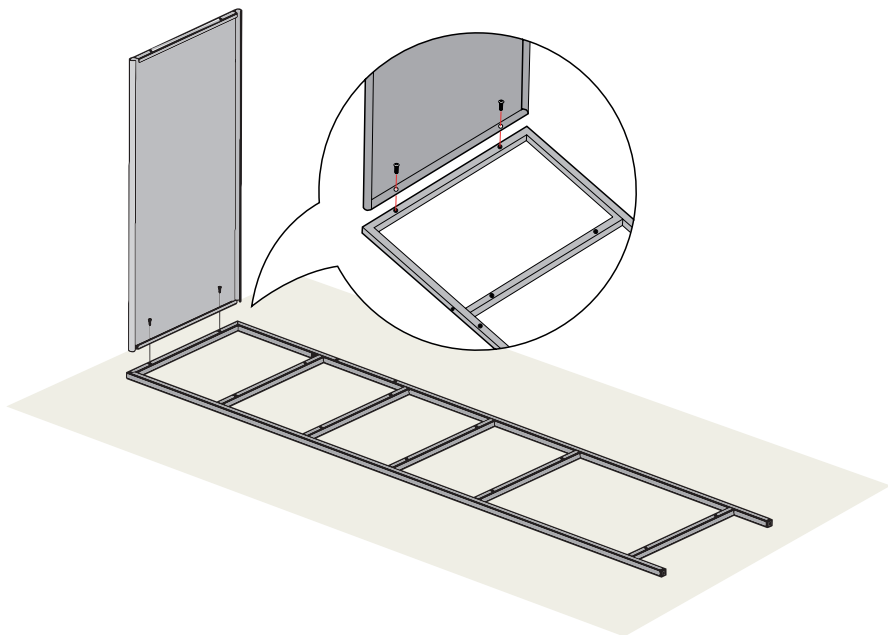
- 1 Individua il telaio SINISTRO e il telaio DESTRO. Per riconoscerli senza sbagliare, assicurati che i fori per le mensole siano sempre rivolti verso l'interno dello scaffale. Inoltre, il foro passante per il fissaggio a parete deve trovarsi nella parte alta e guardare verso l'interno.

**Telaio SINISTRO**

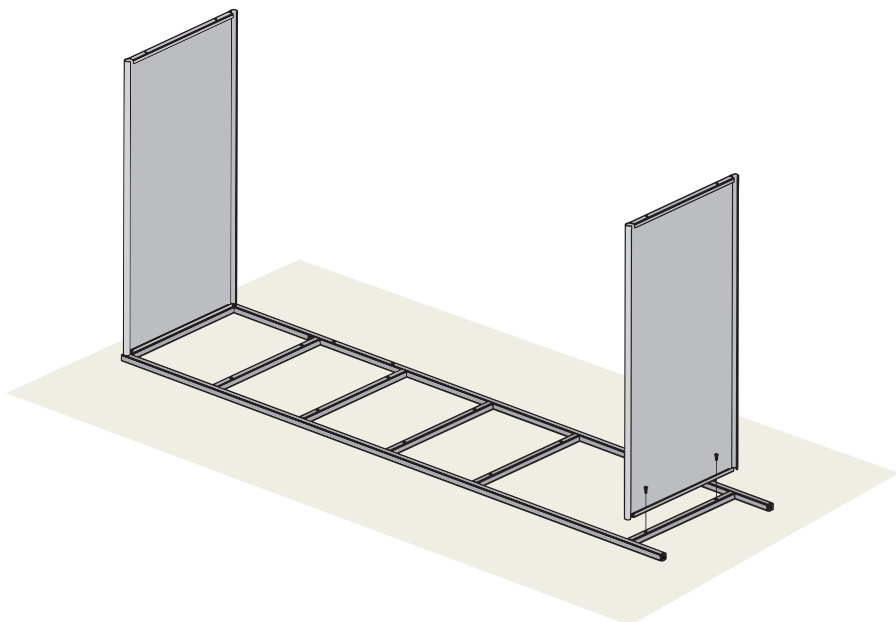
**Telaio DESTRO**



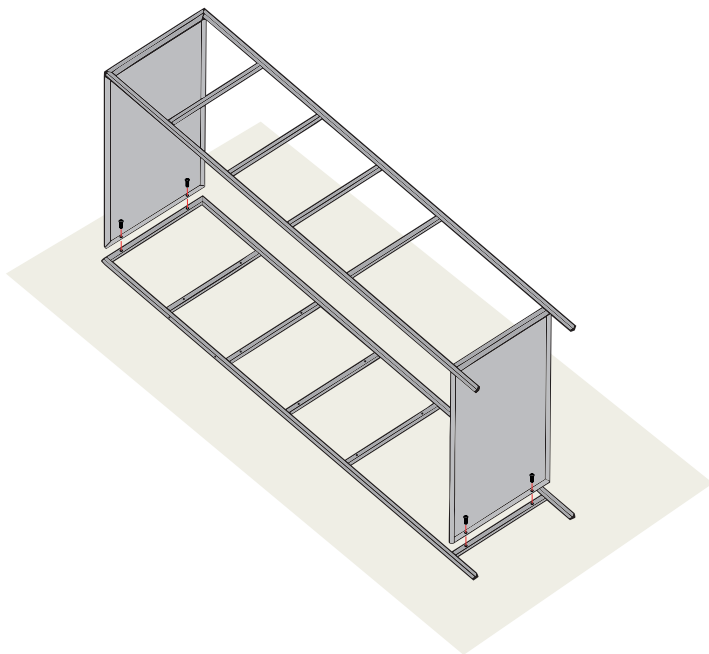
- 2** Posiziona il telaio sinistro in piano sul pavimento.  
Ti consigliamo di usare un tappeto o una coperta per non graffiare il prodotto.  
Prendi la mensola superiore e fissala al telaio utilizzando le viti TBEI M4x12.



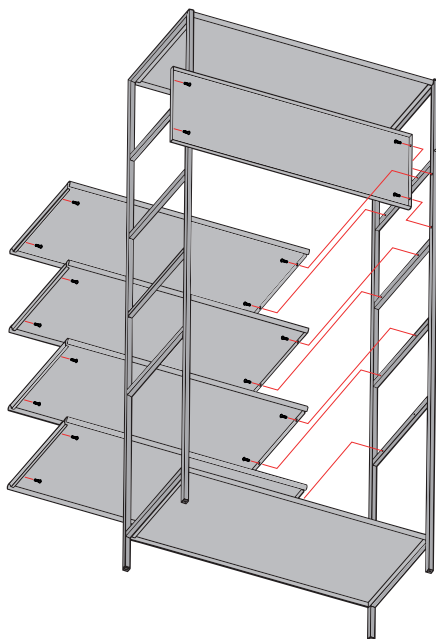
- 3** Ripeti lo stesso procedimento fissando al telaio sinistro anche la mensola inferiore.



- 4** Aggiungi ora il telaio destro (opposto) posizionandolo sopra le mensole appena montate. Unisci il tutto fissando il telaio alle mensole con le viti, creando così la struttura esterna.



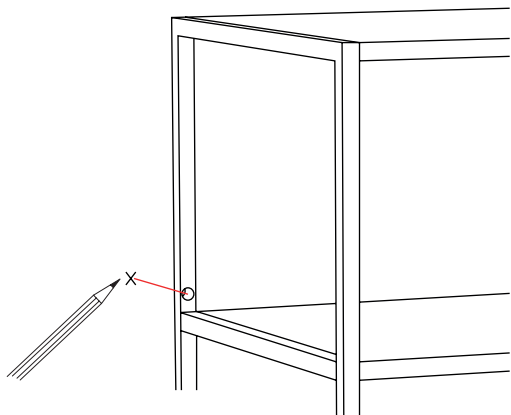
- 5** Rimetti il mobile in piedi e inserisci le restanti mensole centrali e il pannello posteriore. Fissa tutto saldamente alla struttura utilizzando sempre le viti TBEI M4x12.





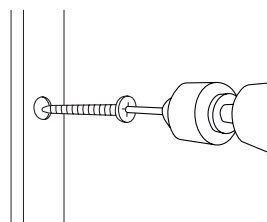
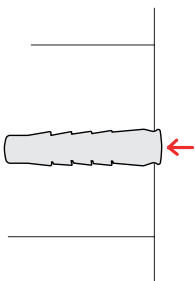
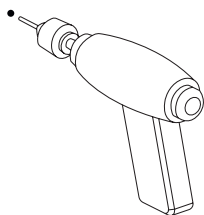
## FISSAGGIO A PARETE

- 1** Avvicina lo scaffale alla parete e segna con una matita la posizione dei due fori di fissaggio presenti nella parte alta dei telai. Usa una livella per assicurarti che il mobile e i segni siano perfettamente dritti. Sposta il mobile.



- 2** Con un trapano e una punta da muro da 6 mm (se utilizzi i tasselli in dotazione per calcestruzzo o muratura), fora la parete in corrispondenza dei segni a matita. Inserisci i tasselli all'interno dei fori.

- 3** Riposiziona lo scaffale facendo combaciare i fori dei telai con i tasselli appena inseriti. Fissalo saldamente alla parete avvitando le viti adeguate su entrambi i lati.



**ATTENZIONE!** Se il mobile si ribalta può causare lesioni da schiacciamento gravi o mortali. **Fissare il mobile alla parete** con i componenti di fissaggio inclusi seguendo queste istruzioni. **NON sedersi, NON arrampicarsi, NON tenere sospeso.**



**NON arrampicarsi**

**VUOI RESTITUIRE UN PRODOTTO?**

**Diritto di recesso** - Hai diritto di recedere dall'acquisto, senza alcuna penalità e senza specificarne il motivo, entro 14 giorni a partire da quando entri in possesso dei beni. In questo caso, sarai rimborsato completamente anche delle spese di spedizione che hai sostenuto. Tuttavia, sei tenuto a restituire l'oggetto e le spese per la restituzione sono a tuo carico.

**Garanzia** - Come consumatore hai diritto a 2 anni di garanzia per i difetti sui prodotti acquistati.

**CONTATTACI** - Se vuoi esercitare il diritto di recesso o se pensi che il prodotto ricevuto abbia un difetto, ti preghiamo di contattarci al nostro servizio clienti all'indirizzo [shop@hiro.design](mailto:shop@hiro.design) per ricevere tutta l'assistenza e le istruzioni di cui hai bisogno. Per tutte le condizioni e per scaricare l'apposito modulo, consulta le pagine "Spedizioni e Resi" e "Termini e condizioni" sul nostro sito web.

## USER AND INSTALLATION MANUAL

**Aliseo**

Designer: Hiro Design

Shelf (vers. 120 cm and 150 cm)

**IMPORTANT SAFETY INSTRUCTIONS**

This manual contains important safety instructions that must be followed during installation, use and maintenance of the object.

**SAVE THIS MANUAL**

This manual constitutes an integral part of the product and must always be available to those who use it. The user has the obligation to read it and scrupulously follow the instructions given. The manufacturer is not liable for damage to people or things, or suffered by the object itself, if the conditions indicated below are not respected. The intellectual property of the articles in this manual belongs to Hiro srl. This documentation and its attachments may not be tampered with, modified or reproduced without specific authorization from the manufacturer.

**INTRODUCTION**

Thank you for choosing a Hiro product. Remember that any small imperfections are not to be considered defects but factors of uniqueness given by artisanal and/or semi-artisanal production. Each Hiro product is the result of a small production series.

**Intended use**

Hiro's products are designed exclusively for domestic use and are not suitable for intensive use. Any other use is not recommended. Follow correct assembly instructions, anchors and loads indicated.

**ADHERENCE TO SPECIFIC STANDARDS**

The product does not comply with specific standards relating to fire resistance and/or other standards that regulate use in public environments, schools or otherwise.

**GENERAL SAFETY WARNINGS**

- For correct use of the item, carefully refer to the following manual.
- **Secure this furniture to the wall with the included safety component to prevent it from tipping over.**
- The stability of the structure is not guaranteed in any version, especially with applied loads. To avoid overturning, use the holes provided for the plugs and secure it to the wall.
- The object is designed for domestic, indoor use.
- Do not exceed the maximum permitted load.
- Avoid contact of the article with sharp or abrasive objects. Don't scratch.



## TECHNICAL CHARACTERISTICS

### Materials

- Painted steel

### Dimensions

- Width: 70 cm
- Height: 120 cm or 150 cm (depending on the selected version)
- Depth: 35 cm

### Weight

- 17 Kg (120 cm)
- 21 Kg (150 cm)



Maximum load per shelf: 10 kg  
(Weight should always be evenly distributed)



## ACTIONS NOT ALLOWED

It is forbidden:

- Modify and/or tamper with the article;
- Use the item for functions other than that for which it was designed and supplied;
- Use solvents or corrosive products for cleaning that attack the parts;
- Do not exceed the maximum permitted load.
- Avoid contact of the article with sharp or abrasive objects. Don't scratch.



## MAINTENANCE AND CLEANING

To carry out the cleaning operations, use a soft cloth moistened with water. Do not use thinners and corrosive products, acids, steel wool or brushes. Dry with a microfiber cloth.



## DISPOSAL

For the disposal of the device and its accessories, please refer to the regulations in force regarding waste disposal.



## WARRANTY AND SUPPLY CONDITIONS

The buyer who qualifies as a consumer will be able to take advantage of the 2-year legal guarantee, starting from the delivery date, for any lack of conformity on Hiro products. Such defects must be reported within 2 months of their discovery. Remember that the warranty is not valid in case of improper use, abuse or modification of the product and for failure to follow the instructions for use.



## REPAIRS

In the event that a product exhibits defects in material or workmanship during the warranty period, Hiro will evaluate with the customer whether the product defect is covered by the warranty. Hiro, at its sole discretion, may replace or repair the item under warranty. Labor costs related to product repair may be paid by Hiro if the repair is determined to be within the scope of the warranty. A repair or replacement does not renew or extend the warranty. The customer will be notified if, after examining and testing a returned product, Hiro concludes that the product is not defective. The product will be returned to the customer and he will be responsible for the shipping costs due to the return. The manufacturer declines all responsibility if the instructions in this manual and the rules for correct installation are not respected. It is absolutely forbidden to make changes to the object.



## INSTALLATION

Use the holes provided for the dowels (provided) and fix the shelf to the wall. Do not use the shelf without first fixing it to the wall.

# ASSEMBLY AND WALL MOUNTING INSTRUCTIONS



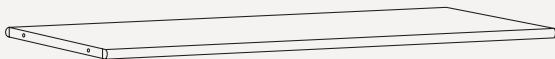
For correct use of the item, please refer carefully to these instructions.

**WARNING:** verify that the mounting is performed on a suitable support (see below).

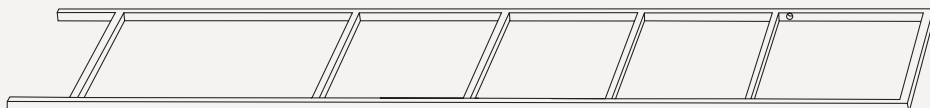


## PACKAGE CONTENTS

**A shelves** x5 (H120) / x6 (H150)



**B frames** x2



**C panel** x1



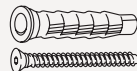
**D TBEI M4x12 screws**



x24 (H120)

x28 (H150)

**E screws and wall plugs**



x2



## BEFORE PROCEEDING WITH ASSEMBLY

Verify that the mounting surface is adequate and suitable to support the weight of the object and to bear the load transmitted by the wall plugs. Obtain the suitable wall plugs for the existing type of support. In the case of an unsuitable structure, do not proceed with mounting. Handle the object with care, it is advisable to always use gloves. **It is recommended to be 2 people.**



## CHOOSING THE FIXING TYPE

Depending on the material the mounting surface is made of, the following wall plugs can be used:



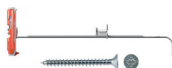
- **Concrete, brick, hollow brick:**  
use Fischer-type wall plugs  $\varnothing 6 \times 30$  mm (included)



- **Metal supporting structure:**  
use self-drilling countersunk screws  $\varnothing 4.8 \times 32$  mm (not included)



- **Wood supporting structure:**  
use self-tapping countersunk screws  $\varnothing 5 \times 65$  mm (not included)



- **Plasterboard:**  
use toggle anchors such as Fischer Duotec (not included)

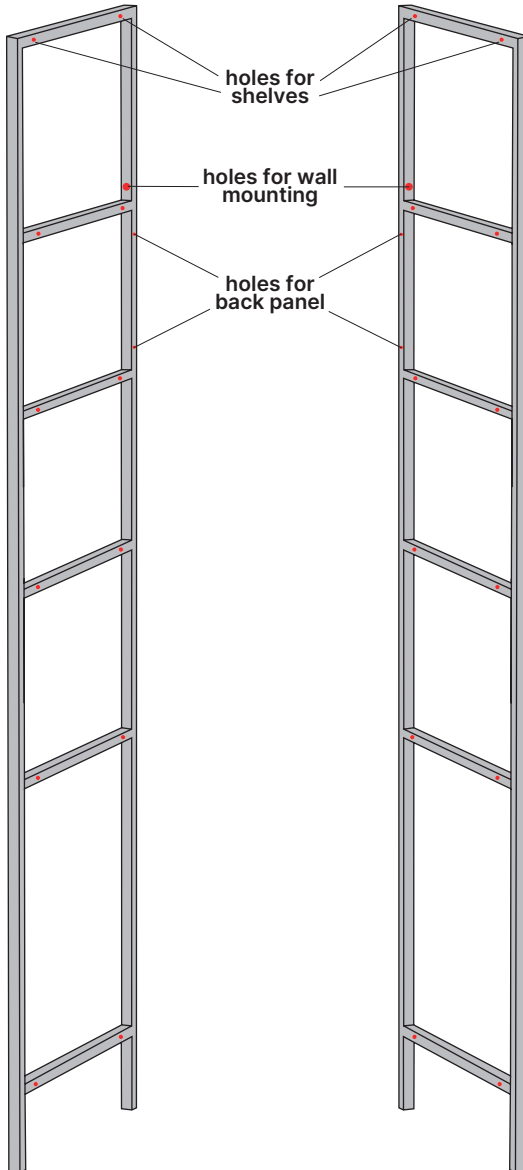


## ASSEMBLY STEPS

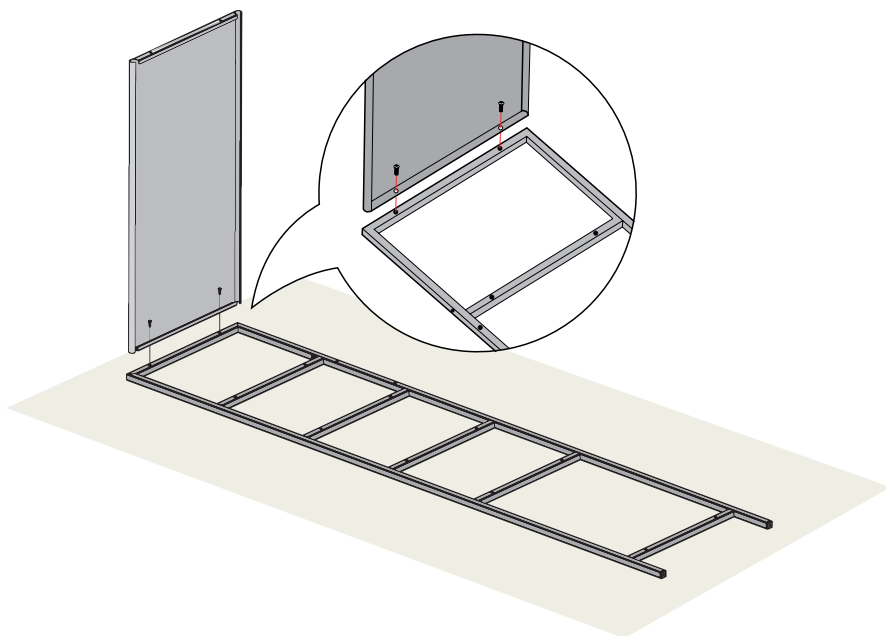
- 1 Identify the LEFT frame and the RIGHT frame: the holes for the shelves are always on the inner side and the hole for wall mounting must always be in the upper inner part.

**LEFT frame**

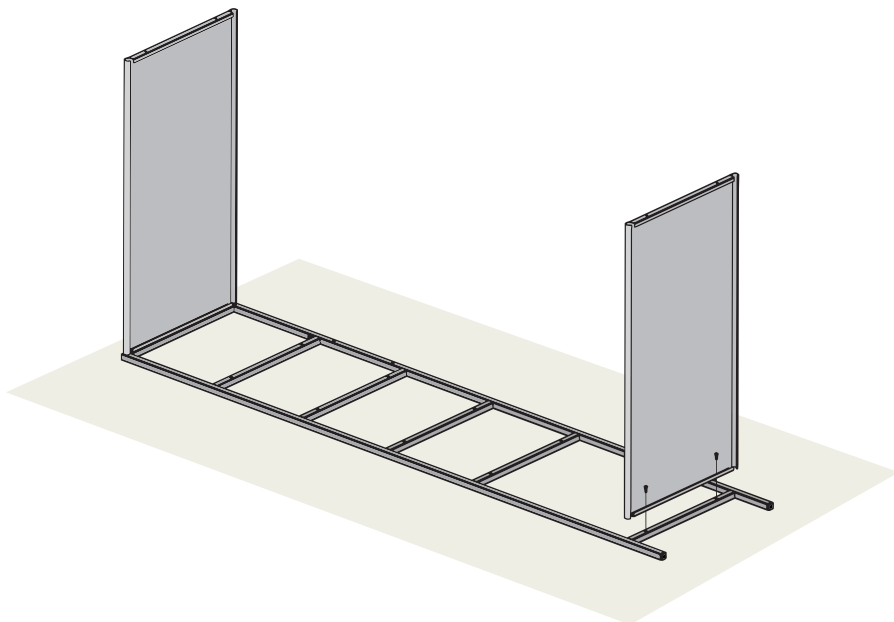
**RIGHT frame**



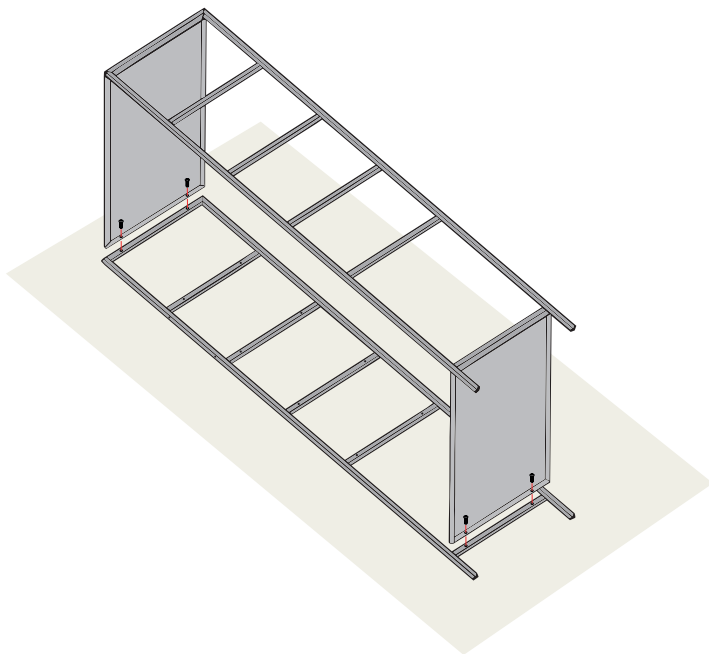
- 2** Place the left frame on a flat surface (possibly a table or a floor with a blanket to avoid scratching the product) and fix the upper shelf with TBEI M4x12 screws.



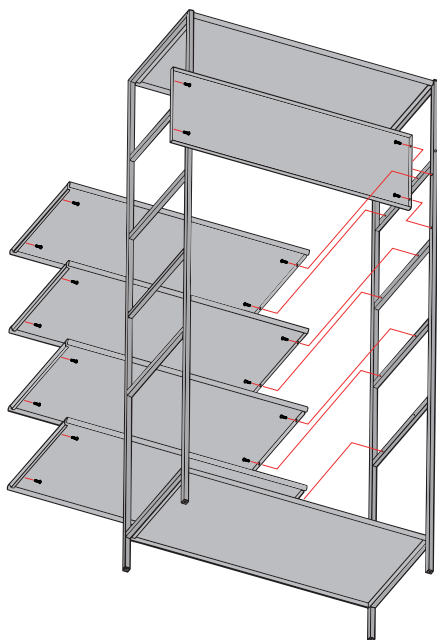
- 3** Repeat the process with the lower shelf.



- 4** Add the opposite frame and join everything by fixing with screws from the opposite side.



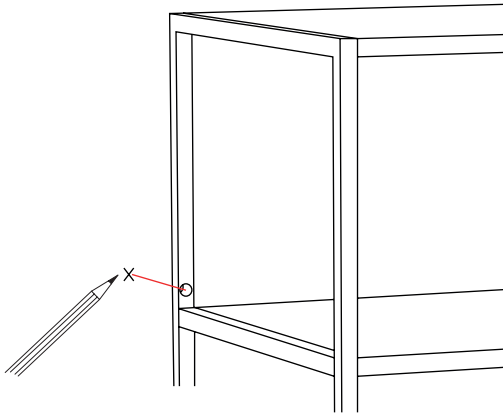
- 5** Add the remaining shelves and the back panel. Fix everything with TBEI M4x12 screws.



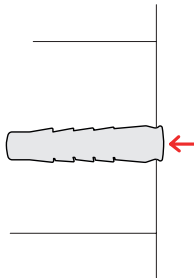
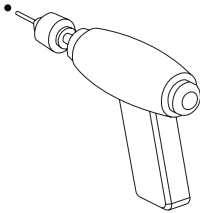


## WALL MOUNTING

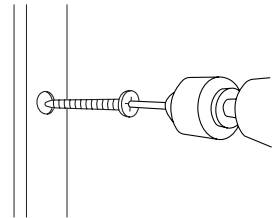
- 1 Mark the position of the two fixing holes (found on the frames) on the wall with a pencil. Use a spirit level to ensure the marks are perfectly straight.



- 2 With a drill (using a 6 mm masonry bit for the included plugs), drill the wall at the pencil marks. Insert the included wall plugs into the holes.



- 3 Position the shelf over the wall plugs and firmly fix it to the wall using the appropriate screws. Repeat the operation on the other side.



**WARNING!** If the furniture tips over, it can cause serious or fatal crushing injuries. **Fix the furniture to the wall** with the included fixing components following these instructions. **DO NOT** sit, **DO NOT** climb, **DO NOT** hang from it.



**DO NOT** climb

**DO YOU WANT TO RETURN A PRODUCT?**

**Right of withdrawal** - You have the right to withdraw from the purchase, without any penalty and without specifying the reason, within 14 days from when you take possession of the goods. In this case, you will also be fully reimbursed for the shipping costs you have incurred. However, you are required to return the item and you will be responsible for the return costs.

**Warranty** - As a consumer you are entitled to a 2 year warranty for defects on the products purchased.

**CONTACT US**

If you want to exercise your right of withdrawal or if you think that the product received has a defect, please contact us at our customer service at [shop@hiro.design](mailto:shop@hiro.design) to receive all the assistance and instructions you need. For all conditions and to download the appropriate form, consult the "Shipping and Returns" and "Terms and conditions" pages on our website.

**BEDIENUNGS- UND MONTAGEANLEITUNG****Aliseo**

Designer: Hiro Design

**Regal (Variante 120 cm und 150 cm)****WICHTIGE SICHERHEITSHINWEISE**

Dieses Handbuch enthält wichtige Sicherheitshinweise, die bei der Installation, Nutzung und Wartung des Produkts beachtet werden müssen.

**BEWAHREN SIE DIESES HANDBUCH AUF**

Dieses Handbuch ist ein integraler Bestandteil des Produkts und sollte stets für den Benutzer verfügbar sein. Der Benutzer ist verpflichtet, es zu lesen und die darin enthaltenen Anweisungen sorgfältig zu befolgen. Der Hersteller übernimmt keine Haftung für Schäden an Personen oder Sachen oder am Produkt selbst, wenn die nachfolgenden Bedingungen nicht eingehalten werden. Das geistige Eigentum der in diesem Handbuch enthaltenen Artikel liegt bei Hiro srl. Diese Dokumentation und ihre Anhänge dürfen ohne ausdrückliche Genehmigung des Herstellers nicht manipuliert, verändert oder reproduziert werden.

**EINFÜHRUNG**

Vielen Dank, dass Sie sich für ein Produkt von Hiro entschieden haben. Bitte beachten Sie, dass kleine Unregelmäßigkeiten nicht als Mängel gelten, sondern die Einzigartigkeit aufgrund handwerklicher und/oder halbhandwerklicher Fertigung widerspiegeln. Jedes Hiro-Produkt stammt aus einer kleinen Produktionsserie.

**Verwendungszweck**

Die Produkte von Hiro sind ausschließlich für den häuslichen Gebrauch konzipiert und nicht für intensive Nutzung geeignet. Jede andere Verwendung wird nicht empfohlen. Befolgen Sie die korrekten Montageanweisungen sowie die Hinweise zu Dübeln und maximalen Belastungen.

**EINHALTUNG SPEZIFISCHER NORMEN**

Das Produkt entspricht keinen speziellen Normen bezüglich Feuerbeständigkeit und/oder anderen Vorschriften für die Nutzung in öffentlichen Bereichen, Schulen oder Ähnlichem.

**ALLGEMEINE SICHERHEITSHINWEISE**

Für eine korrekte Nutzung des Produkts beachten Sie bitte sorgfältig dieses Handbuch.

- Befestigen Sie dieses Möbelstück mit dem mitgelieferten Sicherheitsbauteil an der Wand, um ein Umkippen zu verhindern.
- Die Stabilität der Struktur ist in keiner Version garantiert, insbesondere bei aufgebracht Lasten. Um ein Umkippen zu vermeiden, nutzen Sie die vorgesehenen Dübellöcher und befestigen Sie das Möbel zwingend an der Wand.
- Das Produkt ist für den häuslichen Innenbereich bestimmt.
- Überschreiten Sie nicht die maximal zulässige Belastung.
- Vermeiden Sie den Kontakt des Produkts mit spitzen oder scheuernden Gegenständen. Nicht zerkratzen.



## TECHNISCHE DATEN

### Materialien

- Lackierter Stahl

### Abmessungen

- Breite: 70 cm
- Höhe: 120 cm oder 150 cm (je nach gewählter Version)
- Tiefe: 35 cm

### Gewicht

- 17 Kg (120 cm)
- 21 Kg (150 cm)



Maximale Belastung pro Regal: 10 Kg  
(Das Gewicht sollte immer gleichmäßig verteilt werden)



## VERBOTENE HANDLUNGEN

Es ist untersagt:

- Den Artikel zu verändern oder zu manipulieren;
- Den Artikel für andere Zwecke zu verwenden, als für die er entworfen und geliefert wurde;
- Reinigungsmittel oder Lösungsmittel zu verwenden, die die Teile beschädigen oder korrodieren;
- Die maximale zulässige Belastung zu überschreiten;
- Den Artikel mit spitzen oder scheuernden Gegenständen in Kontakt zu bringen. Nicht zerkratzen.



## PFLEGE UND REINIGUNG

Für die Reinigung ein weiches, mit Wasser angefeuchtetes Tuch verwenden. Keine Lösungsmittel, korrosiven Produkte, Säuren, Stahlwolle oder Bürsten verwenden. Mit einem Mikrofasertuch trocknen.



## ENTSORGUNG

Für die Entsorgung des Geräts und seiner Zubehörteile sind die geltenden Vorschriften zur Abfallentsorgung einzuhalten.



## GARANTIE- UND LIEFERBEDINGUNGEN

Käufer, die als Verbraucher gelten, haben Anspruch auf die gesetzliche 2-jährige Garantie ab Lieferdatum für mögliche Mängel an Hiro-Produkten. Solche Mängel müssen innerhalb von 2 Monaten nach ihrer Entdeckung gemeldet werden. Die Garantie ist nicht gültig bei unsachgemäßem Gebrauch, Missbrauch oder Änderungen am Produkt sowie bei Nichtbefolgung der Gebrauchsanweisungen.



## REPARATUREN


Wenn ein Produkt während der Garantiezeit Material- oder Herstellungsfehler aufweist, prüft Hiro in Absprache mit dem Kunden, ob der Mangel von der Garantie abgedeckt ist. Hiro kann nach eigenem Ermessen den Artikel reparieren oder ersetzen. Die Arbeitskosten für die Reparatur können von Hiro übernommen werden, wenn die Reparatur unter die Garantie fällt. Eine Reparatur oder ein Austausch verlängert oder erneuert die Garantie nicht. Der Kunde wird informiert, falls Hiro nach Prüfung eines zurückgesandten Produkts feststellt, dass dieses nicht defekt ist. Das Produkt wird an den Kunden zurückgeschickt, und die Versandkosten trägt der Kunde. Der Hersteller übernimmt keine Haftung, wenn die Anweisungen dieses Handbuchs und die Regeln für eine korrekte Installation nicht eingehalten werden. Jegliche Veränderungen am Produkt sind strengstens verboten.



## INSTALLATION

Verwenden Sie die vorgesehenen Dübellöcher (mitgeliefert) und befestigen Sie das Regal an der Wand. Verwenden Sie das Regal nicht, ohne es zuvor an der Wand befestigt zu haben.

# MONTAGE- UND WANDBEFESTIGUNGSANLEITUNG

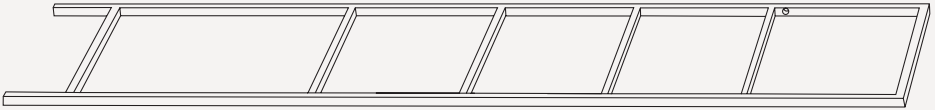
 Für eine korrekte Verwendung des Artikels lesen Sie diese Anleitung bitte sorgfältig durch.  
**ACHTUNG:** Prüfen Sie, ob die Befestigung an einer geeigneten Struktur erfolgt (siehe unten).

## PACKUNGSIHALT

**A Regalböden** x5 (H120) / x6 (H150)



**B Rahmen** x2



**C Paneel** x1

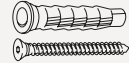


**D TBEI M4x12  
Schrauben**




x24 (H120)  
x28 (H150)

**E Schrauben  
und Dübel**



x2

 **VOR DER MONTAGE**  
Prüfen Sie, ob die Befestigungsfläche angemessen und geeignet ist, das Gewicht des Objekts zu tragen und die von den Dübeln übertragene Last aufzunehmen. Besorgen Sie sich die für die vorhandene Wandart geeigneten Dübel. Bei einer ungeeigneten Struktur nicht mit der Befestigung fortfahren. Behandeln Sie das Objekt mit Vorsicht; es wird empfohlen, immer Handschuhe zu tragen.  
**Es wird empfohlen, die Montage zu zweit durchzuführen.**

## WAHL DER BEFESTIGUNGSART

Je nach Material der Befestigungsfläche können folgende Dübel verwendet werden:



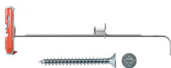
• **Beton, Ziegel, Lochziegel:**  
Fischer-Dübel Ø6x30 mm verwenden  
(im Lieferumfang enthalten)



• **Metalltragkonstruktion:**  
selbstbohrende Senkkopfschrauben Ø4,8x32 mm verwenden  
(nicht im Lieferumfang enthalten)



• **Holztragkonstruktion:**  
selbstschneidende Senkkopfschrauben Ø5x65 mm verwenden  
(nicht im Lieferumfang enthalten)



• **Gipskarton:**  
Hohlraumdübel (Kippdübel) Typ Fischer Duotec verwenden  
(nicht im Lieferumfang enthalten)

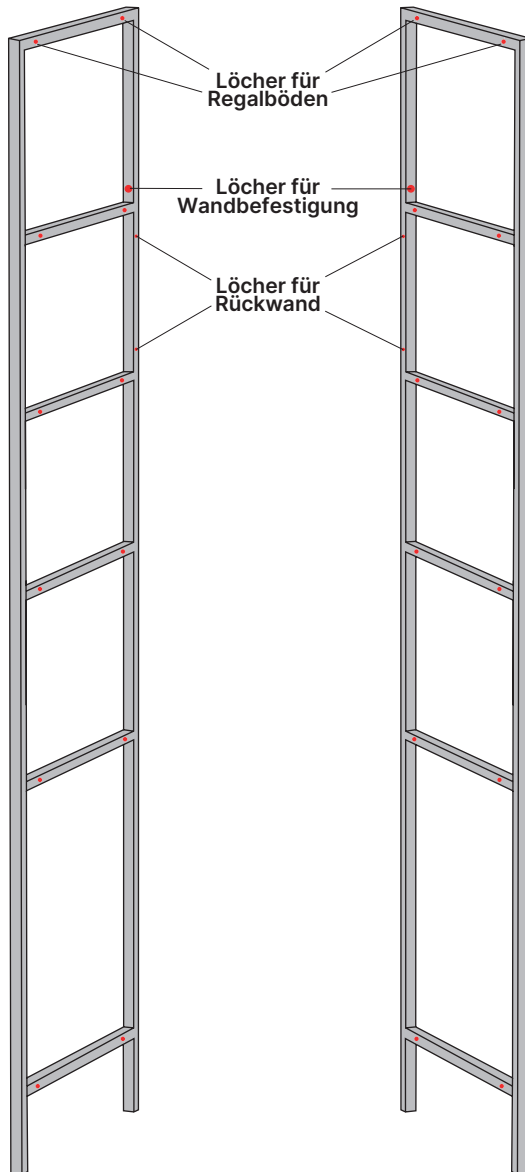


## MONTAGESCHRITTE

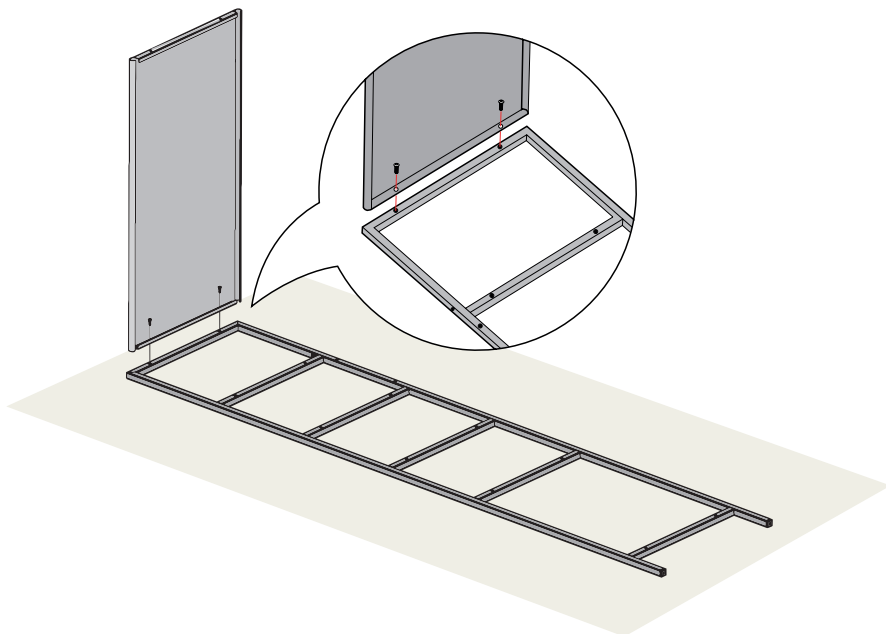
- 1 Identifizieren Sie den LINKEN und den RECHTEN Rahmen: Die Löcher für die Regalböden befinden sich immer auf der Innenseite und das Loch für die Wandbefestigung muss sich immer im oberen inneren Teil befinden.

**LINKER Rahmen**

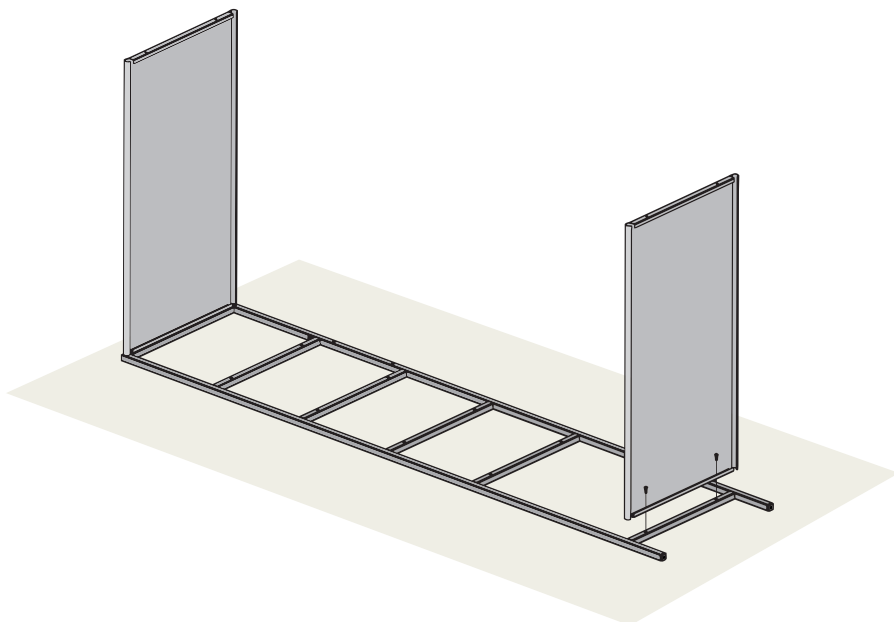
**RECHTER Rahmen**



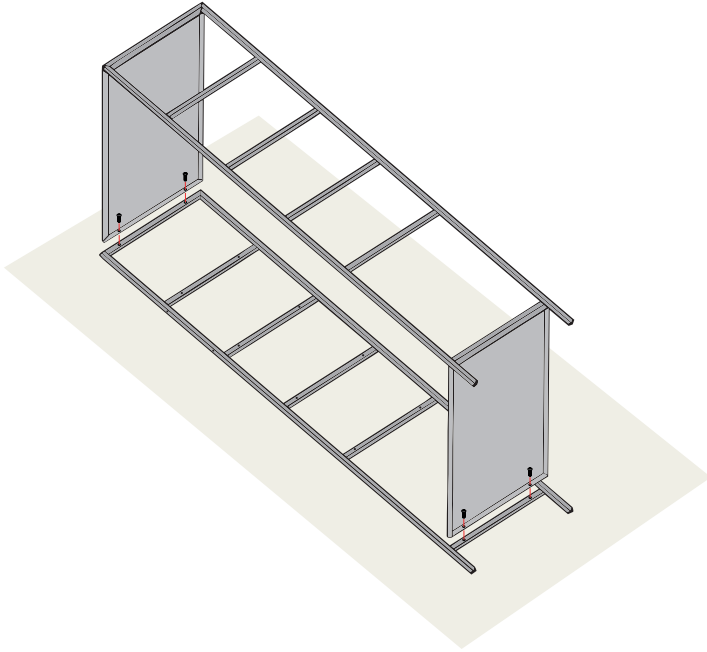
- 2** Legen Sie den linken Rahmen auf eine ebene Fläche (vorzugsweise einen Tisch oder einen Boden mit einer Decke, um das Produkt nicht zu zerkratzen) und befestigen Sie den oberen Regalboden mit TBEI M4x12 Schrauben.



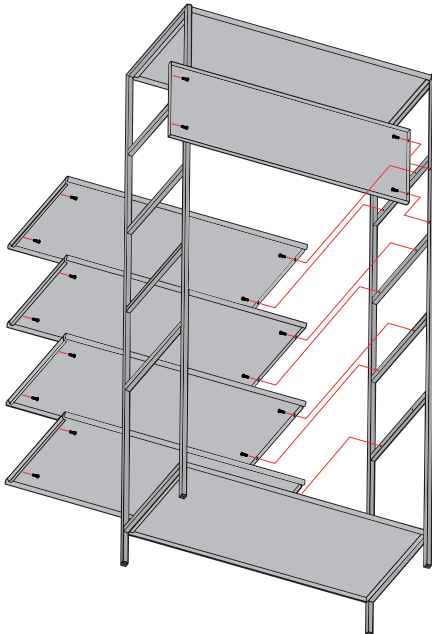
- 3** Wiederholen Sie den Vorgang mit dem unteren Regalboden.



- 4** Fügen Sie den gegenüberliegenden Rahmen hinzu und verbinden Sie alles, indem Sie die Schrauben von der gegenüberliegenden Seite fixieren.



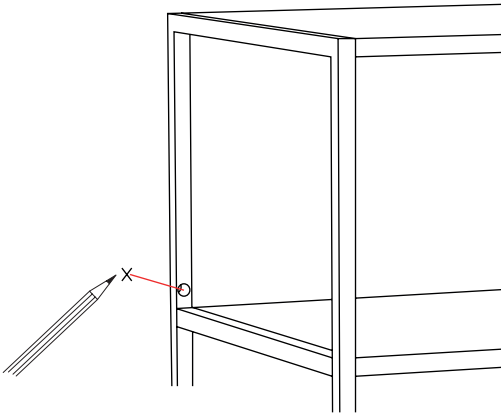
- 5** Fügen Sie die restlichen Regalböden und die Rückwand hinzu. Fixieren Sie alles mit TBEI M4x12 Schrauben.





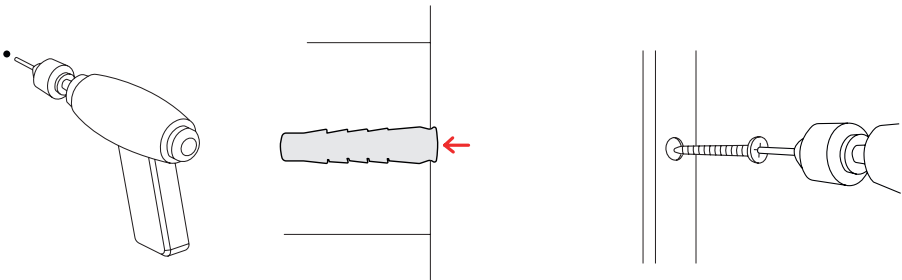
## WANDBEFESTIGUNG

- 1 Markieren Sie die Position der zwei Befestigungslöcher (die sich an den Rahmen befinden) mit einem Bleistift an der Wand. Verwenden Sie eine Wasserwaage, um sicherzustellen, dass die Markierungen perfekt gerade sind.



- 2 Bohren Sie mit einer Bohrmaschine (bei Verwendung der mitgelieferten Dübel mit einem 6-mm-Steinbohrer) an den Bleistiftmarkierungen Löcher in die Wand. Stecken Sie die mitgelieferten Dübel in die Löcher.

- 3 Positionieren Sie das Regal über den Dübeln und befestigen Sie es mit den entsprechenden Schrauben fest an der Wand. Wiederholen Sie den Vorgang auf der anderen Seite.



**ACHTUNG!** Wenn das Möbelstück umkippt, kann dies zu schweren oder tödlichen Quetschverletzungen führen. Befestigen Sie das Möbelstück mit den mitgelieferten Befestigungskomponenten gemäß dieser Anleitung an der Wand. NICHT darauf sitzen, NICHT darauf klettern, NICHT daran hängen.



**NICHT** darauf klettern

**MÖCHTEN SIE EIN PRODUKT ZURÜCKGEBEN?**

**Widerrufsrecht** – Sie haben das Recht, binnen 14 Tagen ab dem Zeitpunkt, an dem Sie die Ware in Besitz nehmen, ohne Angabe von Gründen und ohne Vertragsstrafe vom Kauf zurückzutreten. In diesem Fall werden Ihnen auch die entstandenen Versandkosten vollständig erstattet. Sie sind jedoch verpflichtet, den Artikel zurückzusenden; die Kosten der Rücksendung gehen zu Ihren Lasten.

**Garantie** – Als Verbraucher haben Sie Anspruch auf eine 2-jährige Gewährleistung für Mängel an den erworbenen Produkten.

**KONTAKTIEREN SIE UNS** - Wenn Sie Ihr Widerrufsrecht ausüben möchten oder der Ansicht sind, dass das erhaltene Produkt einen Mangel aufweist, kontaktieren Sie bitte unseren Kundenservice unter der E-Mail-Adresse [shop@hiro.design](mailto:shop@hiro.design), um die erforderliche Unterstützung und alle notwendigen Anweisungen zu erhalten. Für sämtliche Bedingungen sowie zum Herunterladen des entsprechenden Formulars besuchen Sie bitte die Seiten „Versand und Rücksendungen“ sowie „Allgemeine Geschäftsbedingungen“ auf unserer Website.